

Lampe d'extérieur ovale en laiton avec grille / Grand modèle



Prix du produit :

142,68 € taxe inclu

Codes produits :

Référence 2035/LS

EAN13 : -

CUP : -

**caractéristiques du
produit :**

Attributs du produit :

Composition: Laiton

Hauteur: 235 mm

Largeur: 165 mm

Saillie: 115 mm

Douille: E27

Puissance max: 60W

Indice de protection: IP

54

Fabrication: Italie

Voltage: 220/240V

Description brève du produit :

Luminaire en applique ovale en laiton poli, forme tortue, étanche pour l'extérieur.

Cette lampe se fixe avec 2 vis par l'intérieur et a la particularité de pouvoir être utilisé comme plafonnier ou comme applique murale.

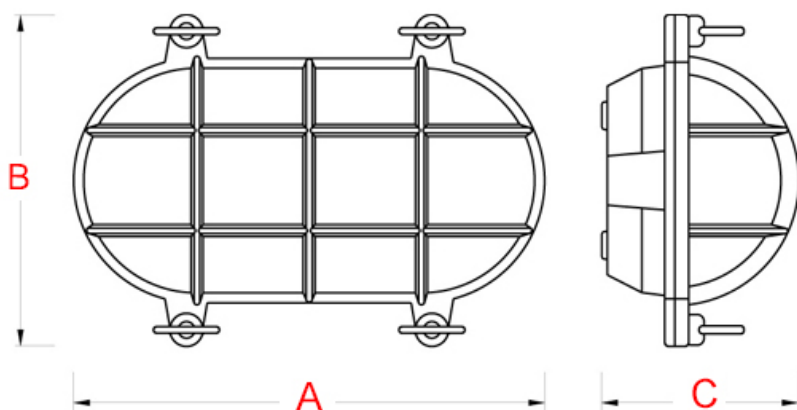
Verre disponible en sablé ou transparent, merci de préciser.

(Ampoule non fournie)

Description du produit :

Caractéristiques

- Applique oblongue en laiton massif
- Grand modèle, style industriel
- Finition polie brillante non vernie (polissage au tonneau)
- Fabrication artisanale italienne
- Visserie non incluse



Référence
2035/LS

hauteur (A)
235 mm

Largeur (B)
165 mm

Saillie (c)
115 mm

Questions fréquemment posées

- 1. Comment se fixe cette applique ?
 - Ce luminaire se fixe en applique sur un mur, par l'intérieur. Dévissez les 4 écrous papillon sur le devant de la lampe. Retirez le cache et le verre, et visser la cage arrière au mur par l'intérieur. Une fois vissé, remplacez tous les éléments dans le même ordre. La sortie électrique se trouve quand à elle sur le côté de la lampe
- 2. Cette applique existe-t-elle dans d'autres finitions ?

- Cette applique existe également en laiton chromé sur commande dans un délai de 2 semaines environ.
- 3. Quelle ampoule dois-je acheter ?
 - Cette applique est compatible avec des ampoules à visser E27 et pour une puissance maximale de 60W.

à savoir

Cette applique est fabriquée à la main avec un soin particulier, ce qui signifie qu'il peut y avoir des variations dans le laiton. Cela ajoute un caractère unique et authentique à cette pièce.

Le laiton massif est résistant à toutes les conditions climatiques sans altérer la matière et la qualité. Mais de par sa nature, le laiton évoluera dans le temps. Cette applique étant en laiton poli non verni, sa teinte est vouée à changer.

En effet, elle réagira à l'air et à l'humidité ; se patinera avec le temps en créant des variations de teintes. Un bon coup d'huile de coude permettra de retrouver tout son éclat d'origine. Pour cela, découvrez tous nos [produits d'entretien](#).

Galerie de produits :



