

# Rosace cache serrure à recouvrement en laiton



Prix du produit :

**25,20 € taxe inclu**

Codes produits :

Référence 2395/LA

EAN13 : -

CUP : -

**caractéristiques du  
produit :**

Composition: Laiton

Diamètre: 32 mm

Fabrication: Angleterre

**Attributs du produit :**

## Description brève du produit :

Rosace de porte cache-serrure, de forme ronde, fabriquée en laiton poli pour un fini brillant.

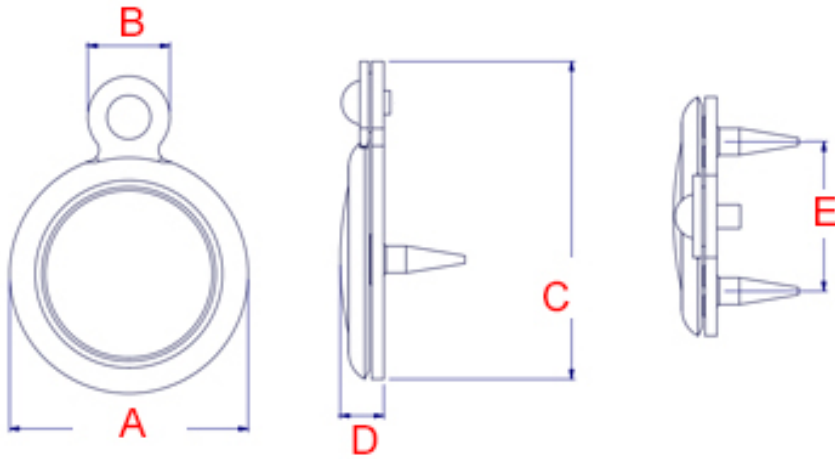
Elle est conçue avec un battant de recouvrement pour une installation pratique et esthétique.

*Quincaillerie laiton de fabrication Anglaise.*

## Description du produit :

### Caractéristiques

- Rosace de porte avec cache en laiton massif
- Rosace pratique avec le cache trou
- Finition polie miroir non vernie
- Fabrication artisanale anglaise
- Visserie à bois en laiton incluse



Référence	Diamètre battant (A)	Diamètre (B)	axeHauteur (c)	Épaisseur/Saillie (D)	Entraxe (E)
2395/LA	32 mm	11 mm	42.5 mm	5.84 mm	20 mm

## Questions fréquemment posées

- 1. Comment se fixe cette rosace ?
  - Cette rosace se fixe simplement en applique à l'aide de 2 vis à bois.
- 2. Cette rosace existe-t-elle dans d'autres finitions ?
  - Cette rosace est réalisable dans d'autres finitions, sur commande, dans un délai de 3 à 4 semaines en moyenne.

Nous pouvons avoir de nombreuses finitions : laiton brossé, laiton vieilli, laiton chromé, nickel satiné, nickel vieilli, vieux cuivre, noir mat etc.



Ces traitements de surface de grande qualité, réalisés lors d'un long processus de trempage à chaud dans divers bains, leur procure un grande longévité et une finition irréprochable. Pour toute demande de tarif sur ces finitions, nous vous invitons à nous contacter par mail.

- 3. Cette rosace est-elle compatible avec toutes les portes ?
  - Cette rosace est compatible avec toutes les portes ayant une entrée de clé L.

## à savoir

Cette rosace de clé est fabriquée à la main avec un soin particulier, ce qui signifie qu'il peut y avoir des variations dans le laiton. Cela ajoute un caractère unique et authentique à cette pièce.

Le laiton massif est résistant à toutes les conditions climatiques sans altérer la matière et la qualité. Mais de par sa nature, le laiton évoluera dans le temps. Cette rosace de clé ou cylindre étant en laiton poli non verni, sa teinte est vouée à changer.

En effet, elle réagira à l'air et à l'humidité ; se patinera avec le temps en créant des variations de teintes. Un bon coup d'huile de coude permettra de retrouver tout son éclat d'origine. Pour cela, découvrez tous nos [produits d'entretien](#).

**Galerie de produits :**

