

Loqueteau de glacière en laiton poli



Prix du produit :

89,47 € taxe inclu

Codes produits :

Référence L110/LA/XX

EAN13 : -

CUP : -

caractéristiques du produit :

Composition: Laiton

Dimensions: 48 x 34 mm | 67 x 42 mm

Longueur: 94 mm | 140 mm (hors tout)

Fabrication: France

Attributs du produit :

Dimensions: 34 x 48 mm, 70 x 40 mm

Décalage: A plat, 12, 15, 18, 22

Description brève du produit :

Loqueteau de glacière ou de porte frigorifique pour billot, grand et petit modèle, avec pêne et gâche.

Vous devrez choisir le décalage en fonction de l'épaisseur de la porte de votre meuble.

Délai de fabrication moyen : 2 à 3 semaines

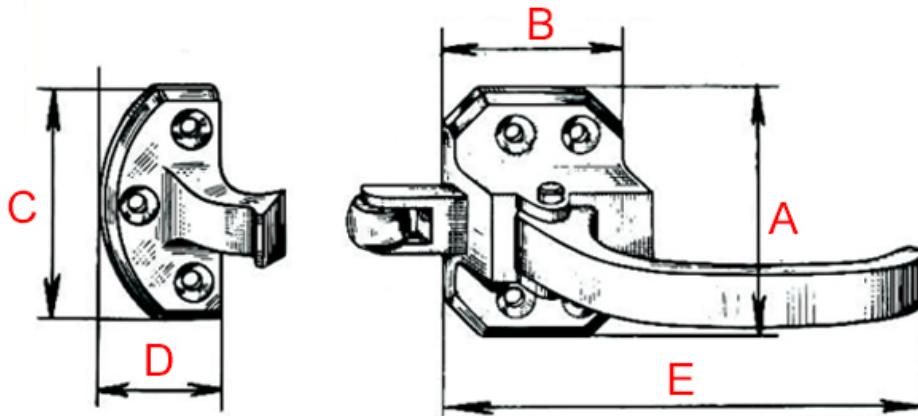
Autres finitions sur commande : [nickel satiné](#), [laiton brossé](#), [laiton vieilli mat](#), [noir mat...](#)

Description du produit :

Caractéristiques

- Loqueteau de glacière en laiton massif
- Finition polie miroir non vernie

- Fabrication artisanale française
- Visserie à bois en laiton incluse



Référence	Dimensions (AxB)	Dimensions coffre (Cx D)	Dimensions gâche (E)	Longueur	Débord Décalage
L110/LA/0	48 x 34 mm	47 x 23 mm	95 mm		à plat
L110/LA/12	48 x 34 mm	47 x 23 mm	95 mm		12 mm
L110/LA/15	48 x 34 mm	47 x 23 mm	95 mm		15 mm
L110/LA/18	48 x 34 mm	47 x 23 mm	95 mm		18 mm
L110/LA/BIS/0	67 x 42 mm	62 x 31 mm	104 mm		à plat
L110/LA/BIS/18	67 x 42 mm	62 x 31 mm	104 mm		18 mm
L110/LA/BIS/22	67 x 42 mm	62 x 31 mm	104 mm		22 mm

Questions fréquemment posées

- 1. Comment se fixe ce loqueteau de glacière ?
 - Ce loqueteau de glacière se fixe sur des portes frigorifiques, type billot de boucher par exemple. Ce loquet de glacière se fixe à la jonction de la porte et du contour du meuble.

La gâche, elle, se fixe sur la structure du meuble et le loquet sur la porte ; d'où l'importance de bien choisir le décalage.

- 2. Ce loqueteau existe-t-il dans d'autres finitions ?

- Ce loqueteau de glacière est réalisable dans d'autres finitions, sur commande, dans un délai de 4 à 5 semaines en moyenne.

Nous pouvons avoir de nombreuses finitions : laiton brossé, laiton vieilli, laiton chromé, nickel satiné, nickel vieilli, vieux cuivre, noir mat etc.



• 3. Ce loqueteau de glacière est-il réalisable sur-mesure ?

- Ce loqueteau de glacière en laiton massif n'est pas réalisable sur-mesure. En revanche, d'autres modèles et d'autres formes existent de série. N'hésitez pas à nous contacter par email pour en savoir plus.

à savoir

Ce loqueteau est fabriqué à la main avec un soin particulier, ce qui signifie qu'il peut y avoir des variations dans le laiton. Cela ajoute un caractère unique et authentique à cette pièce.

Le laiton massif est résistant à toutes les conditions climatiques sans altérer la matière et la qualité. Mais de par sa nature, le laiton évoluera dans le temps. Ce loqueteau étant en laiton poli non verni, sa teinte est vouée à changer.

En effet, il réagira à l'air et à l'humidité ; se patinera avec le temps en créant des variations de teintes. Un bon coup d'huile de coude permettra de retrouver tout son éclat d'origine. Pour cela, découvrez tous nos [produits d'entretien](#).

Galerie de produits :

