

## Lampadaire mural en laiton poli



**Prix du produit :**

**437,04 € taxe inclu**

**Codes produits :**

Référence 2079/LT

EAN13 : -

CUP : -

**caractéristiques du produit :**

Composition: Laiton

Diamètre: 150 mm

Hauteur: 745 mm

Saillie: 370 mm

Douille: E27

Puissance max: 77W

Indice de protection: IP  
43

Fabrication: Italie

**Attributs du produit :**

### **Description brève du produit :**

Lampadaire mural d'extérieur en laiton poli.

Ce grand lampadaire d'extérieur, à fixer sur un mur, est en laiton poli et comprend un verre de protection transparent.

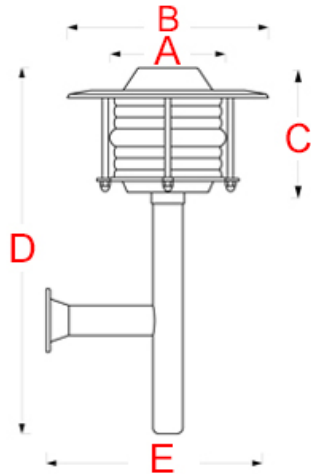
Ce lampadaire existe également en [borne à fixer au sol](#).

(ampoule non fournie)

### **Description du produit :**

### **Caractéristiques**

- Applique en laiton massif
- Luminaire avec potelet pour bornage
- Finition polie miroir non vernie
- Fabrication artisanale italienne
- Visserie non incluse



Référence	Diamètre (A)	verre Diamètre (B)	globe Hauteur (c)	globe Hauteur (D)	totale Saillie (E)
2079/LT	.. mm	.. mm	.. mm	.. mm	.. mm

## Questions fréquemment posées

- 1. Comment se fixe ce lampadaire ?
  - Ce lampadaire mural tubulaire se fixe en applique en mur à l'aide de la platine circulaire pourvue de 3 trous de vis. L'arrivée électrique se trouve sous le bras. Il faudra donc positionner le bras au centre de votre gaine électrique. Attention au verre lors de sa manipulation, au moment de la pose. En effet, celui-ci est fragile.
- 2. Ce lampadaire existe-t-elle dans d'autres finitions ?
  - Ce lampadaire existe également en laiton chromé sur commande dans un délai de 3

semaines environ.

- 3. Quelle ampoule dois-je acheter ?
  - Cette applique est compatible avec des ampoules à visser E27 et pour une puissance maximale de 77W.

## à savoir

Ce lampadaire est fabriqué à la main avec un soin particulier, ce qui signifie qu'il peut y avoir des variations dans le laiton. Cela ajoute un caractère unique et authentique à cette pièce.

Le laiton massif est résistant à toutes les conditions climatiques sans altérer la matière et la qualité. Mais de par sa nature, le laiton évoluera dans le temps. Ce lampadaire étant en laiton poli non verni, sa teinte est vouée à changer.

En effet, il réagira à l'air et à l'humidité ; se patinera avec le temps en créant des variations de teintes. Un bon coup d'huile de coude permettra de retrouver tout son éclat d'origine. Pour cela, découvrez tous nos [produits d'entretien](#).

**Galerie de produits :**