

# Petite équerre d'angle renforcée en laiton



Prix du produit :

**11,53 € taxe inclu**

Codes produits :

Référence E68/LA/30

EAN13 : -

CUP : -

caractéristiques du  
produit :

Attributs du produit :

Composition: Laiton

Largeur: 9 mm

Longueur: 30 mm

Fabrication: France

## Description brève du produit :

La petite équerre d'angle renforcée en laiton poli est un accessoire pratique et robuste conçu pour renforcer les étagères et les tablettes.

Avec des branches mesurant chacune 30 mm de long et 9 mm de large, cette équerre offre une fixation solide tout en ajoutant de l'élégance grâce à sa finition en laiton poli.

Elle est l'ajout parfait pour assurer la stabilité de vos étagères tout en maintenant un aspect soigné et attrayant.

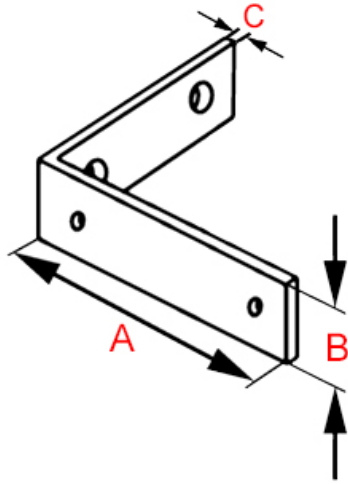
Fixation par l'intérieur.

## Description du produit :

### Caractéristiques

- Équerre de meuble en laiton massif
- Pièce de maintien pour petite étagère

- Finition polie miroir non vernie
- Fabrication artisanale française
- Visserie à bois en laiton incluse



Référence  
E68/LA/30

Longueur (A)  
30 mm

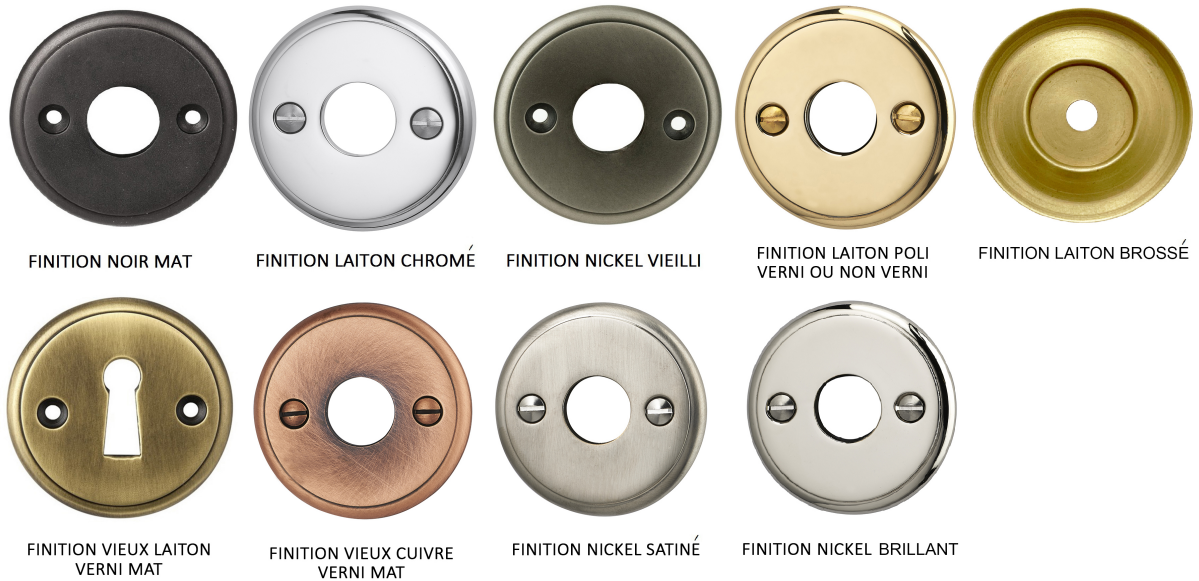
Largeur (B)  
9 mm

Épaisseur (c)  
3 mm

### Questions fréquemment posées

- 1. Comment se fixe cette équerre d'étagère ?
  - Cette équerre d'étagère se visse par l'intérieur, avec une face sur le mur et l'autre face sur le dessous de la petite planche d'étagère.
- 2. Cette équerre existe-t-elle dans d'autres finitions ?
  - Cette équerre est réalisable dans d'autres finitions, sur commande, dans un délai de 3 à 4 semaines en moyenne.

Nous pouvons avoir de nombreuses finitions : laiton brossé, laiton vieilli, laiton chromé, nickel satiné, nickel vieilli, vieux cuivre, noir mat etc.



Ces traitements de surface de grande qualité, réalisés lors d'un long processus de trempage à chaud dans divers bains, leur procure un grande longévité et une finition irréprochable. Pour toute demande de tarif sur ces finitions, nous vous invitons à nous contacter par mail.

- 3. Cette équerre peut-elle être réalisée sur-mesure ?
  - Cette équerre d'angle d'étagère est réalisable dans toutes les formes et toutes les dimensions de votre choix. N'hésitez pas à nous contacter par mail pour toute demande de devis.

## à savoir

Cette équerre est fabriquée à la main avec un soin particulier, ce qui signifie qu'il peut y avoir des variations dans le laiton. Cela ajoute un caractère unique et authentique à cette pièce.

Le laiton massif est résistant à toutes les conditions climatiques sans altérer la matière et la qualité. Mais de par sa nature, le laiton évoluera dans le temps. Cette équerre étant en laiton poli non verni, sa teinte est vouée à changer.

En effet, elle réagira à l'air et à l'humidité ; se patinera avec le temps en créant des variations de teintes. Un bon coup d'huile de coude permettra de retrouver tout son éclat d'origine. Pour cela, découvrez tous nos [produits d'entretien](#).

**Galerie de produits :**

