

Petite charnière frigorifique en laiton



Prix du produit :

72,68 € taxe inclu

Codes produits :

Référence CH53/LA/XX

EAN13 : -

CUP : -

caractéristiques du produit :

Composition: Laiton

Dimensions: 80 x 35 mm (battant)

Dimensions platine: 60 x 22 mm

Fabrication: France

Attributs du produit :

Décalage: A plat, 12, 15, 18

Description brève du produit :

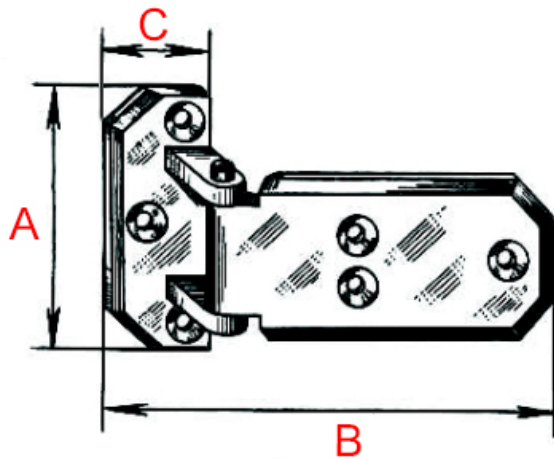
Cette petite charnière de type frigorifique en laiton poli est parfaite pour une utilisation sur des billots, des petits portillons ou des meubles de cuisine en bois.

Disponible en plusieurs options, vous pouvez choisir entre une charnière à plat ou avec un décalage de 12, 15 ou 19 mm pour répondre à vos besoins spécifiques.

Description du produit :

Caractéristiques

- Charnière déportée en laiton massif
- Charnière déporté avec plusieurs décalage disponible
- Finition polie miroir non vernie
- Fabrication artisanale française
- Visserie à bois en laiton incluse



Référence	Hauteur platine (A)	Largueur platine (C)	Longueur totale (B)	dimensions battant	Décalage
CH53/LA/0	60 mm	22 mm	145 mm	80 x 35 mm	à plat
CH53/LA/12	60 mm	22 mm	145 mm	80 x 35 mm	12 mm
CH53/LA/15	60 mm	22 mm	145 mm	80 x 35 mm	15 mm
CH53/LA/18	60 mm	22 mm	145 mm	80 x 35 mm	18 mm

Questions fréquemment posées

- 1. Comment se fixe cette charnière de glacière ?
 - Cette charnière de glacière se fixe sur des portes frigorifiques, type billot de boucher par exemple. Cette charnière se fixe à la jonction de la porte et du contour du meuble.

La platine, elle, se fixe sur la structure du meuble et le battant sur la porte ; d'où l'importance de bien choisir son décalage.

- 2. Cette charnière existe-t-elle dans d'autres finitions ?
 - Ce charnière n'est pas réalisable dans d'autres finitions.
- 3. Cette charnière existe-t-elle dans d'autres dimensions ?

- Cette charnière n'existe pas dans d'autres dimensions. En revanche, nous pouvons avoir d'autres formes. N'hésitez pas à nous contacter pour en savoir plus.

à savoir

Cette charnière est fabriquée à la main avec un soin particulier, ce qui signifie qu'il peut y avoir des variations dans le laiton. Cela ajoute un caractère unique et authentique à cette pièce.

Le laiton massif est résistant à toutes les conditions climatiques sans altérer la matière et la qualité. Mais de par sa nature, le laiton évoluera dans le temps. Cette charnière étant en laiton poli non verni, sa teinte est vouée à changer.

En effet, elle réagira à l'air et à l'humidité ; se patinera avec le temps en créant des variations de teintes. Un bon coup d'huile de coude permettra de retrouver tout son éclat d'origine. Pour cela, découvrez tous nos [produits d'entretien](#).

Galerie de produits :