

Butée de porte demi-ronde en laiton



Prix du produit :

57,45 € taxe inclu

Codes produits :

Référence 4011/LA/44

EAN13 : -

CUP : -

caractéristiques du
produit :

Attributs du produit :

Composition: Laiton

Diamètre: 44 mm

Hauteur: 27.5 mm

Fabrication: Angleterre

Description brève du produit :

Protégez vos murs et portes des impacts indésirables avec notre butée de porte en demi-sphère, fabriquée en laiton massif. Cette butée est idéale pour tout espace nécessitant une protection élégante contre les ouvertures de porte trop énergiques.

L'amortisseur intégré en caoutchouc absorbe les chocs efficacement, évitant ainsi les bruits forts et les dommages potentiels lors de l'utilisation quotidienne de la porte. Sa forme arrondie et lisse prévient les accidents.

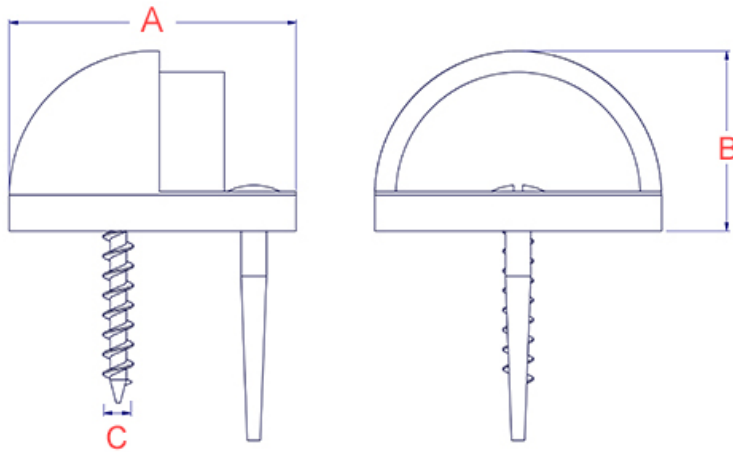
Facile à installer, cette butée de porte se fixe solidement au sol grâce à un système de fixation simple. Parfait pour les maisons, bureaux, ou tout autre lieu nécessitant une touche de finition fonctionnelle et esthétique.

Description du produit :

Caractéristiques

- Butée de porte sphérique en laiton massif

- Finition polie miroir non vernie
- Fabrication artisanale anglaise
- Visserie à bois en laiton incluse



Référence
4011/LA/44

Diamètre (A)
44 mm

Hauteur (B)
28 mm

Taille de vis (c)
M5

Questions fréquemment posées

- 1. Comment se fixe cette butée ?
 - Cette butée possède 2 points de fixation pour une meilleure tenue à l'arrachement. Le premier point de fixation est invisible car il se fait à partir d'un vis double filet (queue de cochon). Il suffit donc de percer un trou de 4.5mm de diamètre puis de tourner sur elle-même la butée. Ensuite, vous consolidez le tout en ajoutant la seconde vis à bois laiton.
- 2. Cette butée existe-t-elle dans d'autres finitions ?
 - Cette butée est réalisable dans d'autres finitions, sur commande, par lot de 25 unités, dans un délai de 3 à 4 semaines en moyenne.

Nous pouvons avoir de nombreuses finitions : laiton brossé, laiton vieilli, laiton

chromé, nickel satiné, nickel vieilli, vieux cuivre, noir mat etc.



Ces traitements de surface de grande qualité, réalisés lors d'un long processus de trempage à chaud dans divers bains, leur procure un grande longévité et une finition irréprochable. Pour toute demande de tarif sur ces finitions, nous vous invitons à nous contacter par mail.

- 3. Cette butée de porte est-elle réalisable sur-mesure ?
 - Cette butée de porte en laiton n'existe pas dans d'autres dimensions et n'est pas réalisable sur-mesure.

à savoir

Cette butée de porte est fabriquée à la main avec un soin particulier, ce qui signifie qu'il peut y avoir des variations dans le laiton. Cela ajoute un caractère unique et authentique à cette pièce.

Le laiton massif est résistant à toutes les conditions climatiques sans altérer la matière et la qualité. Mais de par sa nature, le laiton évoluera dans le temps. Cette butée de porte étant en laiton poli non verni, sa teinte est vouée à changer.

En effet, elle réagira à l'air et à l'humidité ; se patinera avec le temps en créant des variations de teintes. Un bon coup d'huile de coude permettra de retrouver tout son éclat d'origine. Pour cela, découvrez tous nos [produits d'entretien](#).

Galerie de produits :