

Butoir de porte mural cylindrique en laiton poli



Prix du produit :

27,37 € taxe inclu

Codes produits :

Référence 4012/LA/44

EAN13 : -

CUP : -

caractéristiques du produit :

Attributs du produit :

Composition: Laiton

Diamètre: 35 mm

Longueur: 80 mm

Saillie:

Fabrication: Angleterre

Description brève du produit :

Notre butoir de porte tubulaire de 80mm de long, offre une solution élégante et fonctionnelle pour protéger vos murs et vos portes des dommages causés par les ouvertures brusques.

Fabriqué en laiton poli de haute qualité et doté d'un amortisseur de porte sphérique en caoutchouc à son extrémité, il assure une absorption efficace des chocs.

Sa conception soignée et sa finition brillante apportent une touche de raffinement à votre intérieur, tout en garantissant une protection efficace sans compromettre le style.

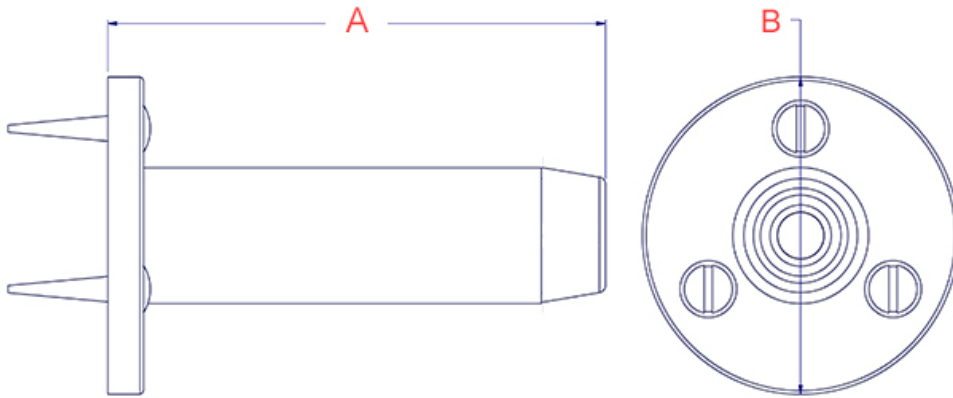
Il se fixe au mur en applique à l'aide de 3 vis fournies.

Commandez dès maintenant notre butoir pour allier fonctionnalité et esthétique dans votre maison ou votre bureau !

Description du produit :

Caractéristiques

- Butée de porte en laiton massif
- Finition polie miroir non vernie
- Fabrication artisanale française
- Visserie à bois en laiton incluse



Référence
4012/LA/44

Saillie (A)
80 mm

Diamètre base (B)
45 mm

Épaisseur base
3 mm

Questions fréquemment posées

- 1. Comment se fixe cette butée ?
 - Cette butée de porte tubulaire se fixe en applique sur le mur, derrière une porte, à partir de 3 vis en laiton.
- 2. Cette butée existe-t-elle dans d'autres finitions ?
 - Cette butée est réalisable dans d'autres finitions, sur commande, dans un délai de 3 à 4 semaines en moyenne.

Nous pouvons avoir de nombreuses finitions : laiton brossé, laiton vieilli, laiton

chromé, nickel satiné, nickel vieilli, vieux cuivre, noir mat etc.



- 3. Cette butée existe-t-elle dans d'autres dimensions ?
 - Cette butée de porte existe également de série dans une longueur de 50mm, dans toutes les finitions présentées précédemment.

à savoir

Ce butoir de porte est fabriqué à la main avec un soin particulier, ce qui signifie qu'il peut y avoir des variations dans le laiton. Cela ajoute un caractère unique et authentique à cette pièce.

Le laiton massif est résistant à toutes les conditions climatiques sans altérer la matière et la qualité. Mais de par sa nature, le laiton évoluera dans le temps. Cette butée de porte étant en laiton poli non verni, sa teinte est vouée à changer.

En effet, elle réagira à l'air et à l'humidité ; se patinera avec le temps en créant des variations de teintes. Un bon coup d'huile de coude permettra de retrouver tout son éclat d'origine. Pour cela, découvrez tous nos [produits d'entretien](#).

Galerie de produits :

