

Lampe à pétrole avec design rond



Prix du produit :

287,86 € taxe inclu

Codes produits :

Référence ESO11/LA/230/DIM

EAN13 : -

CUP : -

**caractéristiques du
produit :**

Diamètre: 165 mm

Hauteur: 320 mm

Attributs du produit :

Description brève du produit :

Lampe à pétrole en laiton poli à suspendre équipée d'une cheminée en verre. Abat-jour réflecteur blanc émaillé à l'intérieur.

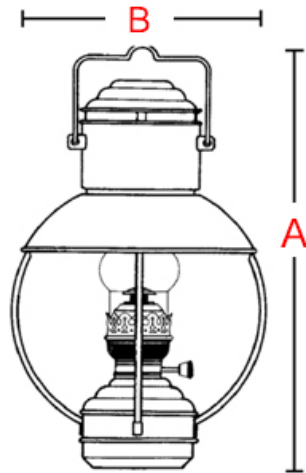
Réservoir d'1L pour une autonomie de 20 à 30 heures environ.

Le réservoir et le brûleur sont amovibles pour être utilisés comme lampe de table.

Description du produit :

Caractéristiques

- Lampe à pétrole en laiton massif
- Lampe polyvalente
- Finition polie brillante non vernie
- Fabrication artisanale néerlandaise



Référence
ESO11/LA/230

Hauteur (A)
450 mm

Largeur (B)
255 mm

Questions fréquemment posées

- 1. Est-ce que cette lampe est disponible en version électrique ?
 - Cette lampe n'existe pas en version électrique.
- 2. Cette lampe existe-t-elle dans d'autres finitions ?
 - Cette lampe à pétrole n'existe pas dans d'autres finitions.
- 3. Où puis-je trouver les accessoires qui conviennent ?
 - Pour toute pièce supplémentaire ou à changer n'hésitez pas à nous contacter.

à savoir

Cette lanterne est fabriquée à la main avec un soin particulier, ce qui signifie qu'il peut y avoir des variations dans le laiton. Cela ajoute un caractère unique et authentique à cette pièce.

Le laiton massif est résistant à toutes les conditions climatiques sans altérer la matière et la

qualité. Mais de par sa nature, le laiton évoluera dans le temps. Cette lanterne étant en laiton poli non verni, sa teinte est vouée à changer.

En effet, elle réagira à l'air et à l'humidité ; se patinera avec le temps en créant des variations de teintes. Un bon coup d'huile de coude permettra de retrouver tout son éclat d'origine. Pour cela, découvrez tous nos [produits d'entretien](#).

Galerie de produits :