

Plafonnier pendant en laiton poli



Prix du produit :

97,18 € taxe inclu

Codes produits :

Référence MLP/LA/250

EAN13 : -

CUP : -

caractéristiques du
produit :

Attributs du produit :

Composition: Laiton

Diamètre: 160 mm

Hauteur: 85 mm

Douille: E27

Puissance max: 60W

Indice de protection: IP
20

Poids: 0.42kg

Fabrication: Irlande

Voltage: 220/240V

Description brève du produit :

Plafonnier pendant en laiton poli verni.

Cette suspension apportera une atmosphère chaleureuse et son design s'adaptera aussi bien à un style décoratif industriel ou minimaliste, pour une pièce de vie, une boutique ou un restaurant.

Ce produit est fabriqué à la main avec un soin particulier. Il peut donc y avoir des variations dans le métal.

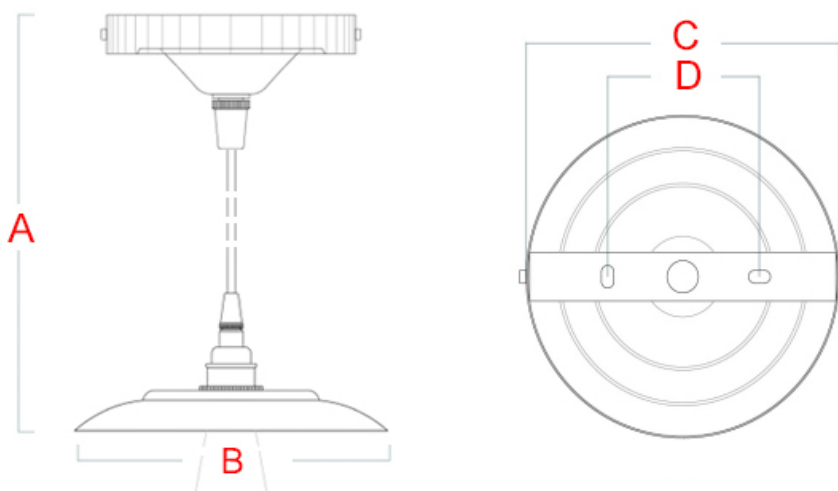
Ampoule non fournie. Autres finitions sur demande.

Quantité restante : 1

Description du produit :

Caractéristiques

- Luminaire en suspension en laiton massif
- Forme coupole, moderne, style rétro
- Finition polie miroir vernie
- Fabrication irlandaise de précision
- Visserie non incluse



Référence	Hauteur totale (A)	Diamètre abat-jour (B)	diamètre base	Entraxe (D)
MLP/LA/250		160 mm	100 mm	50 mm

Questions fréquemment posées

- 1. Comment se fixe ce plafonnier ?
 - Ce luminaire se fixe en applique au plafond. Dévissez les 2 petites vis à métaux se trouvant sur le coté de la base de la lampe. Cela permettra de détacher le pontet/la platine de fixation mural. Vissez au mur ce pontet à l'emplacement souhaité à l'aide d'un niveau, pattes positionnées vers vous.

Remplacez ensuite le luminaire en veillant à axer les trous latéraux aux pattes du pontet de fixation. Enfin revisser les 2 petites vis mise de coté au départ.

- 2. Cette applique existe-t-elle dans d'autres finitions ?
 - Cette applique existe également sur commande en laiton vieilli, argent vieilli et laiton brossé dans un délai de 4 à 6 semaines en moyenne.
- 3. Quelle ampoule dois-je acheter ?
 - Cette applique murale est compatible avec des ampoules à visser E27 et pour une puissance maximale de 60w. Esthétiquement nous vous conseillons de choisir un modèle d'ampoule forme globe ou goutte d'eau, dans un diamètre assez important.

à savoir

Ce plafonnier est fabriqué à la main avec un soin particulier, ce qui signifie qu'il peut y avoir des variations dans le laiton. Cela ajoute un caractère unique et authentique à cette pièce.

Le laiton massif est résistant à toutes les conditions climatiques sans altérer la matière et la qualité. Mais de par sa nature, le laiton évoluera dans le temps s'il n'est pas verni.

Ce plafonnier étant poli puis verni pour figer sa finition, il ne nécessite pas d'entretien régulier pour le raviver. Attention, il peut en revanche être plus sensible aux rayures.

Galerie de produits :

