

Puits de lumière cadre rectangulaire en bronze



Prix du produit :

161,37 € taxe inclu

Codes produits :

Référence 2411/BR/XX

EAN13 : -

CUP : -

caractéristiques du produit :

Composition: Bronze

Largeur: 140 mm

Largeur: 165 mm

Largeur: 130 mm

Longueur: 280 mm

Longueur: 310 mm

Longueur: 370 mm

Profondeur: 50 mm

Profondeur: 57 mm

Profondeur: 64 mm

Fabrication: Angleterre

Attributs du produit :

Diamètre: 260 x 124 mm, 290 x 137 mm, 368 x 165 mm

Description brève du produit :

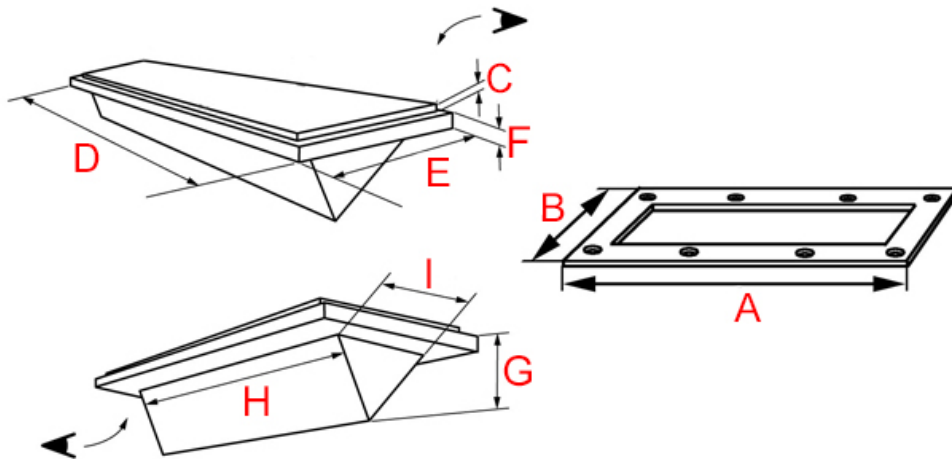
Les prismes de pont de type puits de lumière permettent d'apporter de la lumière naturelle dans des lieux sombres.

Les cadres sont en bronze, le verre est très épais et solide.

Description du produit :

Caractéristiques

- Puits de lumière en bronze massif
- Forme rectangulaire
- Finition polie miroir non vernie
- Fabrication artisanale anglaise
- Visserie en bronze non incluse



Référence	Dimensions (AxBxC)	cadreDimensions (DxExF)	feuilureDiamètre (GxHxI)	pyramide
2411/BR/1	260 x 125 x 9 mm	230 x 75 x 10 mm	204 x 44 x 51 mm	
2411/BR/2POLI	290 x 140 x 9 mm			
2411/BR/3	370 x 165 x 6 mm	320 x 115 x 15 mm	273 x 60 x 86 mm	

Questions fréquemment posées

- 1. comment fixer le puits de lumière ?
 - Percer la réserve nécessaire pour l'encastrement du verre et du cadre (côte (DxE) pour le verre et côte (AxB) pour le cadre), puis vissez le cadre.
- 2. Ce puits de lumière existe-t-il dans d'autres finitions ?
 - Le cadre de ce puits de lumière existe également en laiton chromé.

- 3. Est-il réalisable sur-mesure ?
 - Ce puits de lumière n'est pas réalisable sur-mesure.

à savoir

Ce puits de lumière est fabriqué à la main avec un soin particulier, ce qui signifie qu'il peut y avoir des variations dans le bronze. Cela ajoute un caractère unique et authentique à cette pièce.

Le bronze massif est résistant à toutes les conditions climatiques sans altérer la matière et la qualité. Mais de par sa nature, le laiton évoluera dans le temps. Ce puits de lumière étant en laiton poli non verni, sa teinte est vouée à changer.

En effet, il réagira à l'air et à l'humidité ; se patinera avec le temps en créant des variations de teintes. Un bon coup d'huile de coude permettra de retrouver tout son éclat d'origine. Pour cela, découvrez tous nos [produits d'entretien](#).

Galerie de produits :