

Puits de lumière cadre rond en bronze

Prix du produit :

130,56 € taxe inclu

Codes produits :

Référence 2412/BR/XX

EAN13 : -

CUP : -

**caractéristiques du
produit :**

Composition: Bronze

Diamètre: 156 mm

Diamètre: 190 mm

Diamètre: 250 mm

Profondeur: 19 mm

Attributs du produit :

Diamètre: 156 mm, 190
mm, 250 mm



Description brève du produit :

Ce puits de lumière est non seulement esthétiquement agréable, mais il est également conçu pour maximiser l'efficacité énergétique.

Il permet de réduire la dépendance à l'éclairage artificiel pendant la journée, ce qui peut contribuer à des économies d'énergie significatives.

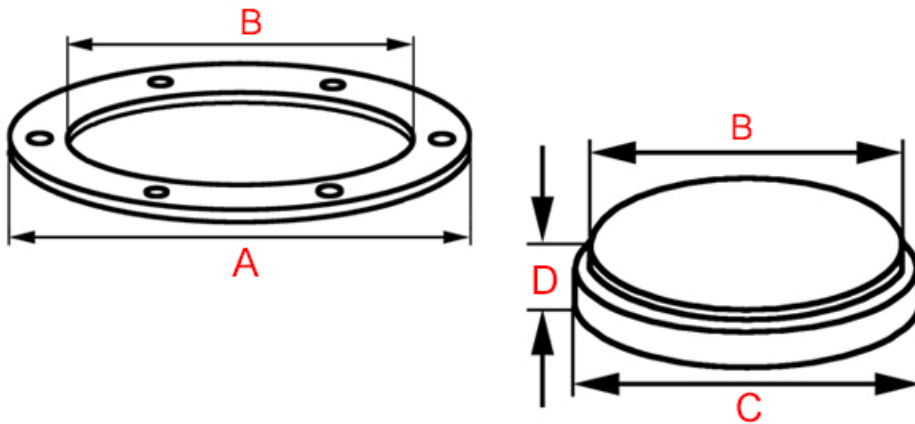
Les cadres sont en bronze, le verre est très épais et solide.

Description du produit :

Caractéristiques

- Puits de lumière en bronze massif
- Forme circulaire plate
- Finition polie miroir non vernie

- Fabrication artisanale anglaise
- Visserie en bronze non incluse



Référence	Diamètre cadre (A)	Diamètre int. verre (B)	Diamètre ext. verre (c)	Épaisseur (D)
2412/BR/115	155 mm	112 mm	128 mm	19 mm
2412/BR/150	195 mm	142 mm	152 mm	20 mm
2412/BR/215	255 mm	200 mm	206 mm	21 mm

Questions fréquemment posées

- 1. comment fixer ce puits de lumière ?
 - Percer la réserve nécessaire pour l'encastrement du verre et du cadre (côte (C) pour le verre et côte (A) pour le cadre), puis vissez le cadre.
- 2. Ce puits de lumière existe-t-il dans d'autres finitions ?
 - Le cadre de ce puits de lumière existe également en laiton chromé.
- 3. Est-il réalisable sur-mesure ?
 - Ce puits de lumière n'est pas réalisable sur-mesure.

Courte description

à savoir

Ce puits de lumière est fabriqué à la main avec un soin particulier, ce qui signifie qu'il peut y avoir des variations dans le bronze. Cela ajoute un caractère unique et authentique à cette pièce.

Le bronze massif est résistant à toutes les conditions climatiques sans altérer la matière et la qualité. Mais de par sa nature, le laiton évoluera dans le temps. Ce puits de lumière étant en laiton poli non verni, sa teinte est vouée à changer.

En effet, il réagira à l'air et à l'humidité ; se patinera avec le temps en créant des variations de teintes. Un bon coup d'huile de coude permettra de retrouver tout son éclat d'origine. Pour cela, découvrez tous nos [produits d'entretien](#).

Galerie de produits :