

Puits de lumière rond presse citron en bronze

Prix du produit :

290,63 € taxe inclu

Codes produits :

Référence 2413/BR/150

EAN13 : -

CUP : -

caractéristiques du
produit :

Attributs du produit :

Composition: Bronze

Diamètre: 190 mm

Profondeur: 140 mm

Fabrication: Angleterre



Description brève du produit :

Transformez l'obscurité en lumière avec notre prisme de forme presse-citron - puits de lumière.

Cet exquis chef-d'œuvre architectural est conçu pour infuser des espaces sombres de la lumière naturelle, tout en ajoutant une touche d'élégance intemporelle.

Les cadres sont en bronze, le verre est très épais et solide.

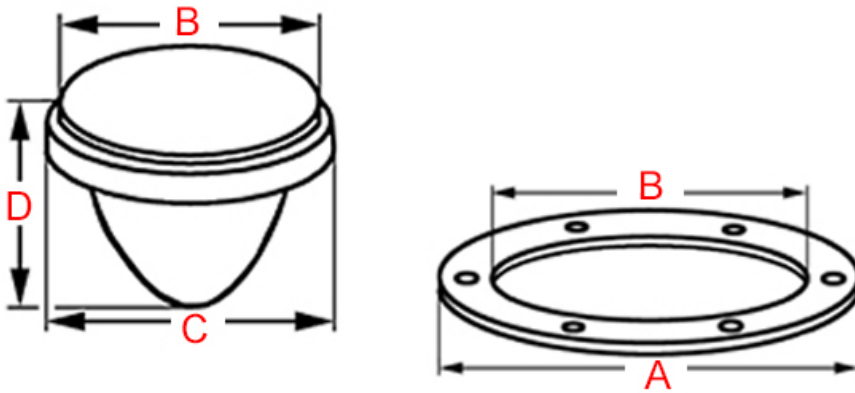
Produit de fabrication Anglaise depuis 1900.

Description du produit :

Caractéristiques

- Puits de lumière en bronze massif
- Forme circulaire presse-citron
- Finition polie miroir non vernie
- Fabrication artisanale anglaise

- Visserie en bronze non incluse



Référence	Dimensions cadre (AxB)	Dimensions verre (BxC)	Hauteur verre (D)
2413/BR/150	195 x 139 mm	139 x 152 mm	130 mm

Questions fréquemment posées

- 1. comment fixer le puits de lumière ?
 - Percer la réserve nécessaire pour l'encastrement du verre et du cadre (côte (C) pour le verre et côte (A) pour le cadre), puis vissez le cadre.
- 2. Ce puits de lumière existe-t-il dans d'autres finitions ?
 - Le cadre de ce puits de lumière existe également en laiton chromé.
- 3. Est-il réalisable sur-mesure ?
 - Ce puits de lumière n'est pas réalisable sur-mesure.

à savoir

à savoir

Ce puits de lumière est fabriqué à la main avec un soin particulier, ce qui signifie qu'il peut y avoir des variations dans le bronze. Cela ajoute un caractère unique et authentique à cette pièce.

Le bronze massif est résistant à toutes les conditions climatiques sans altérer la matière et la qualité. Mais de par sa nature, le laiton évoluera dans le temps. Ce puits de lumière étant en laiton poli non verni, sa teinte est vouée à changer.

En effet, il réagira à l'air et à l'humidité ; se patinera avec le temps en créant des variations de teintes. Un bon coup d'huile de coude permettra de retrouver tout son éclat d'origine. Pour cela, découvrez tous nos [produits d'entretien](#).

Galerie de produits :

