

## Lampe laiton ronde pour l'extérieur



**Prix du produit :**

**156,92 € taxe inclu**

**Codes produits :**

Référence 2029/LS

EAN13 : -

CUP : -

**caractéristiques du produit :**

Composition: Laiton

Diamètre: 215 mm

Saillie: 105 mm

Douille: E27

Puissance max: 56W

Indice de protection: IP  
54

Fabrication: Italie

Voltage: 220/240V

**Attributs du produit :**

### **Description brève du produit :**

La lampe circulaire en laiton poli pour l'extérieur est un luminaire de qualité supérieure qui ajoutera une touche de sophistication à votre espace extérieur.

Cette lampe murale est fabriquée en laiton poli massif, ce qui garantit une durabilité et une résistance accrues aux intempéries. Elle a la particularité de pouvoir être utilisée comme plafonnier ou comme applique murale.

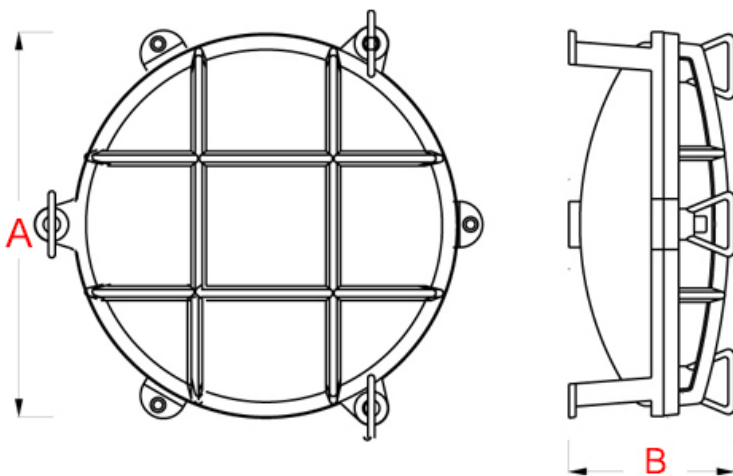
La lampe est disponible avec un verre bombé sablé ou transparent, selon vos préférences et votre style personnel. Le verre est protégé par une grille de protection en métal, qui assure une sécurité supplémentaire pour l'ampoule.

*Ampoule non fournie.*

## Description du produit :

### Caractéristiques

- Applique ronde en laiton massif
- Grand modèle, forme tortue
- Finition polie brillante non vernie (polissage au tonneau)
- Fabrication artisanale italienne
- Visserie non incluse



Référence  
2029/LS

Diamètre (A)  
215 mm

Saillie (B)  
105 mm

### Questions fréquemment posées

- 1. Comment se fixe cette applique tortue ?
  - Ce luminaire se fixe en applique sur un mur, par l'extérieur. Cette applique est pourvu de 3 pattes de fixation en décroché du globe. La sortie électrique se trouve quand à elle sur le coté de la lampe.
- 2. Cette applique existe-t-elle dans d'autres finitions ?

- Cette applique existe également en laiton chromé sur commande dans un délai de 2 semaines environ.
- 3. Quelle ampoule dois-je acheter ?
  - Cette applique est compatible avec des ampoules à visser E27 et pour une puissance maximale de 56W.

### **à savoir**

Cette applique est fabriquée à la main avec un soin particulier, ce qui signifie qu'il peut y avoir des variations dans le laiton. Cela ajoute un caractère unique et authentique à cette pièce.

Le laiton massif est résistant à toutes les conditions climatiques sans altérer la matière et la qualité. Mais de par sa nature, le laiton évoluera dans le temps. Cette applique étant en laiton poli non verni, sa teinte est vouée à changer.

En effet, elle réagira à l'air et à l'humidité ; se patinera avec le temps en créant des variations de teintes. Un bon coup d'huile de coude permettra de retrouver tout son éclat d'origine. Pour cela, découvrez tous nos [produits d'entretien](#).

**Galerie de produits :**

