

Fermeture anti-vibration laiton à bouton tournant



Prix du produit :

41,25 € taxe inclu

Codes produits :

Référence 8155/LA

EAN13 : -

CUP : -

**caractéristiques du
produit :**

Composition: Laiton
Longueur: 46 mm (L)
Dimensions gâche: 21
x 33 mm (L1 x B)
Dimensions platine: 25
x 75 mm

Attributs du produit :

Description brève du produit :

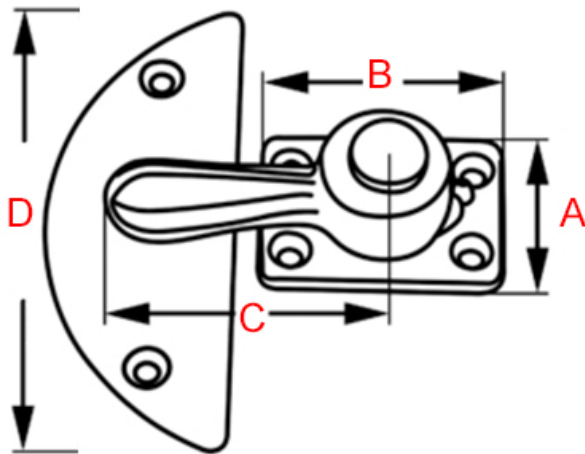
Fermeture anti-vibration en laiton poli avec bouton tournant pour porte, tiroir ou meuble.

Plus on tourne plus on serre contre la plaque et moins il y a de vibrations.

Description du produit :

Caractéristiques

- Fermeture de porte en laiton massif
- Fonction hermétique
- Finition polie brillante non vernie
- Fabrication artisanale française
- Visserie à bois en laiton incluse



Référence	Dimensions (AxB)	Gâche Longueur (c)	Dimension platine (D)
8155/LA	21 x 33 mm	46 mm	75 mm

Questions fréquemment posées

- 1. Comment se fixe cette fermeture anti-vibration ?
 - Cette fermeture anti-vibration se fixe en applique au niveau de la tranche d'une porte ou la jonction d'un coffre afin de verrouiller ceux-ci. Positionnez d'abord la platine du battant, vissez la à l'aide de 4 vis. Positionnez ensuite la gâche, puis vissez là avec les 2 autres vis.
- 2. Cette fermeture existe-t-elle dans d'autres finitions ?
 - Cette fermeture n'existe également en laiton chromé sur commande dans un délai de 3 à 4 semaines environ.
- 3. Cette fermeture anti-vibration est-elle réalisable sur-mesure ?
 - Cette fermeture anti-vibration n'existe pas dans d'autres dimensions et n'est pas réalisable sur-mesure.

à savoir

Cette fermeture est fabriquée à la main avec un soin particulier, ce qui signifie qu'il peut y avoir des variations dans le laiton. Cela ajoute un caractère unique et authentique à cette pièce.

Le laiton massif est résistant à toutes les conditions climatiques sans altérer la matière et la qualité. Mais de par sa nature, le laiton évoluera dans le temps. Ce système de fermeture étant en laiton poli non verni, sa teinte est vouée à changer.

En effet, il réagira à l'air et à l'humidité ; se patinera avec le temps en créant des variations de teintes. Un bon coup d'huile de coude permettra de retrouver tout son éclat d'origine. Pour cela, découvrez tous nos [produits d'entretien](#).

Galerie de produits :