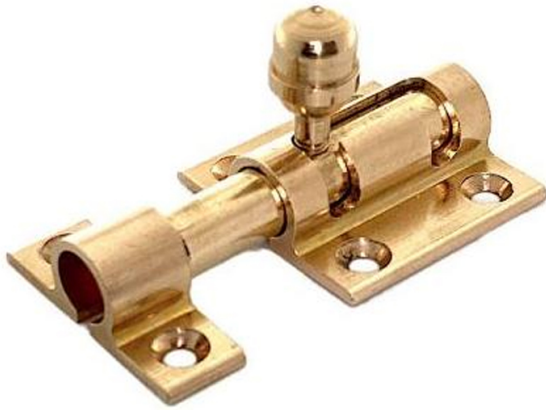


Targette en laiton à profil rond



Prix du produit :

23,39 € taxe inclu

Codes produits :

Référence 155/LA/XX

EAN13 : -

CUP : -

caractéristiques du produit :

Composition: Laiton
Dimensions: 30 x 30 mm | 40 x 30 mm
Dimensions gâche: 10 x 30 mm | 12 x 30 mm
Fabrication: France

Attributs du produit :

Taille: 30 mm, 40 mm

Description brève du produit :

Verrou à poussoir de type targette avec gâche en laiton poli et profil rond.

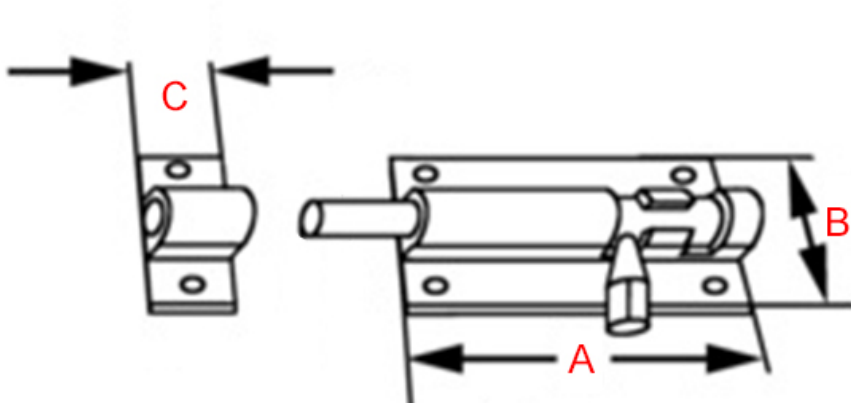
La gâche est à fixer sur le dormant de la porte.

Vous pourrez ainsi fermer la porte d'une salle de bain, d'un placard ou d'une cave.

Description du produit :

Caractéristiques

- Targette de porte en laiton massif
- Forme rectangulaire
- Finition polie brillante non vernie
- Fabrication artisanale française
- Visserie à bois en laiton incluse

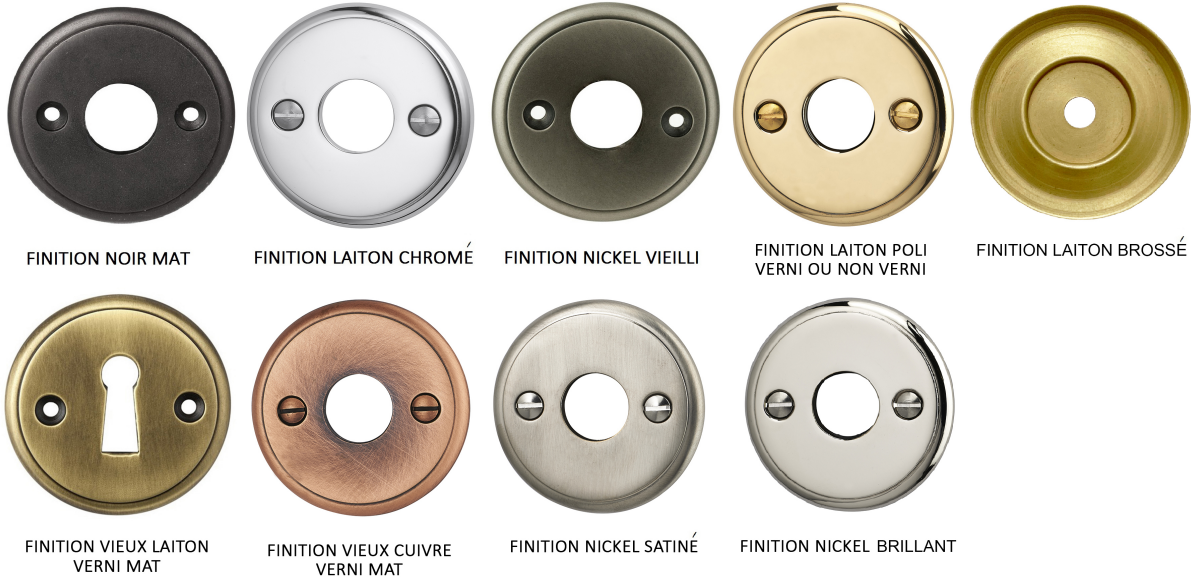


Référence	longueur (A)	Hauteur (B)	Largeur gâche (c)
155/LA/075	75 mm	30 mm	10 mm
155/LA/100	100 mm	30 mm	12 mm

Questions fréquemment posées

- 1. Comment se fixe cette targette ?
 - Cette targette se fixe en applique au niveau de la tranche d'une porte afin de verrouiller celle-ci. Positionnez d'abord la platine du battant, vissez la à l'aide de deux vis. Positionnez ensuite la gâche, puis vissez là avec les 2 autres vis.
- 2. Cette targette existe-t-elle dans d'autres finitions ?
 - Cette targette en laiton est réalisable dans d'autres finitions, sur commande, dans un délai de 3 à 4 semaines en moyenne.

Nous pouvons avoir de nombreuses finitions : laiton brossé, laiton vieilli, laiton chromé, nickel satiné, nickel vieilli, vieux cuivre, noir mat etc.



- 3. Cette targette est-elle réalisable sur-mesure ?
 - Cette targette en laiton n'est pas réalisable sur-mesure.

à savoir

Cette targette est fabriquée à la main avec un soin particulier, ce qui signifie qu'il peut y avoir des variations dans le laiton. Cela ajoute un caractère unique et authentique à cette pièce.

Le laiton massif est résistant à toutes les conditions climatiques sans altérer la matière et la qualité. Mais de par sa nature, le laiton évoluera dans le temps. Cette targette étant en laiton poli non verni, sa teinte est vouée à changer.

En effet, elle réagira à l'air et à l'humidité ; se patinera avec le temps en créant des variations de teintes. Un bon coup d'huile de coude permettra de retrouver tout son éclat d'origine. Pour cela, découvrez tous nos [produits d'entretien](#).

Galerie de produits :

