

Anneau cuvette affleure rond en laiton



Prix du produit :

53,32 € taxe inclu

Codes produits :

Référence 8502/LA/XX

EAN13 : -

CUP : -

caractéristiques du produit :

Composition: Laiton
Diamètre: 38 mm | 45 mm | 50 mm | 65 mm
Fabrication: Angleterre

Attributs du produit :

Diamètre: 50 mm, 65 mm

Description brève du produit :

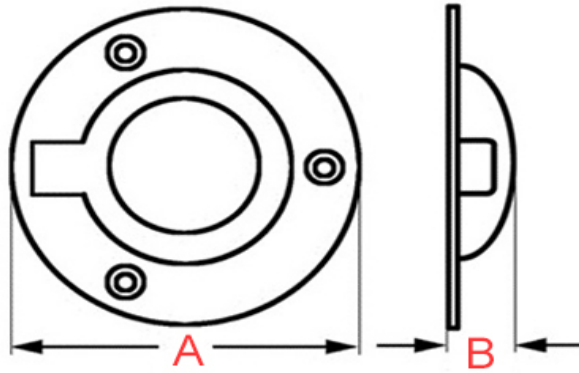
Poignée anneau cuvette encastrable ronde en laiton poli brillant laqué.

Elle devra être incrustée affleure sur une trappe, un tiroir, un meuble etc.

Description du produit :

Caractéristiques

- Pommeau de porte en laiton massif
- Effet ciselé de précision
- Finition poli brillante non verni
- Fabrication artisanale Française



| Références | Saillie/hauteur (A) | Diamètre (B) | boule (c) | Diamètre base | Epaisseur boule | Epaisseur base |
|------------|------------------------|-----------------|--------------|------------------|--------------------|-------------------|
| B518/LA/70 | .. mm | .. mm | .. mm | .. mm | .. mm | .. mm |

Questions fréquemment posées

- 1. Quel mode de fixation dois-je choisir ?
 - **Le pommeau en applique**, se fixera sur la façade de la porte à l'aide d'une platine amovible, sans traverser la porte.

Le pommeau fixe traversant, est pourvu d'une tige filetée M6 qui traversera la porte, et d'un écrou borgne qui viendra terminer le pommeau côté intérieur, de manière esthétique. Il ne sera pas actionnable.

Le pommeau pour chaînette, est pourvu d'un carré de 7mm qui traverse la porte et la serrure et est bloqué par l'intérieur à l'aide d'un écrou hexagonal, lui-même bloqué par une vis.

- 2. Ce pommeau existe-t-il dans d'autres finitions ?
 - Ce pommeau est réalisable dans d'autres finitions, sur commande, dans un délais de 3 à 4 semaines en moyenne.

Nous pouvons avoir de nombreuses finitions : laiton brossé, laiton vieillie, laiton

chromé, nickel satiné, nickel vieilli, vieux cuivre, noir mat etc.



- 3. Est-il possible d'assembler 2 pommeaux pour former une paire ?
 - Nous pouvons réaliser un montage spécifique pour rendre le pommeau actionnable en face à face. Pour cela, il faut commander 2 pommeaux pour chaînette et préciser en commentaire "montage par paire en face à face".

à savoir

Cette poignée est fabriquée à la main avec un soin particulier, ce qui signifie qu'il peut y avoir des variations dans le laiton. Cela ajoute un caractère unique et authentique à cette pièce.

Le laiton massif est résistant à toutes les conditions climatiques sans altérer la matière et la qualité. Mais de par sa nature, le laiton évoluera dans le temps. Cette poignée étant en laiton poli non verni, sa teinte est vouée à changer.

En effet, elle réagira à l'air et à l'humidité ; se patinera avec le temps en créant des variations de teintes. Un bon coup d'huile de coude permettra de retrouver tout son éclat d'origine. Pour cela, découvrez tous nos [produits d'entretien](#).

Galerie de produits :

