

Poignée cuvette sur platine en laiton



Prix du produit :

135,60 € taxe inclu

Codes produits :

Référence 9113/LA/XX

EAN13 : -

CUP : -

caractéristiques du produit :

Composition: Laiton

Largeur: 50 mm

Largeur: 48 mm

Longueur: 75 mm

Longueur: 90 mm

Fabrication: Angleterre

Attributs du produit :

Taille: 75 x 48 mm, 90 x 50 mm

Description brève du produit :

Poignée de meuble forme cuvette rectangulaire, conçue en laiton massif avec une finition polie brillante laquée . Parfaite pour une incrustation affleurante sur trappes, tiroirs ou tout autre type de mobilier, cette poignée allie esthétique haut de gamme et fonctionnalité exceptionnelle.

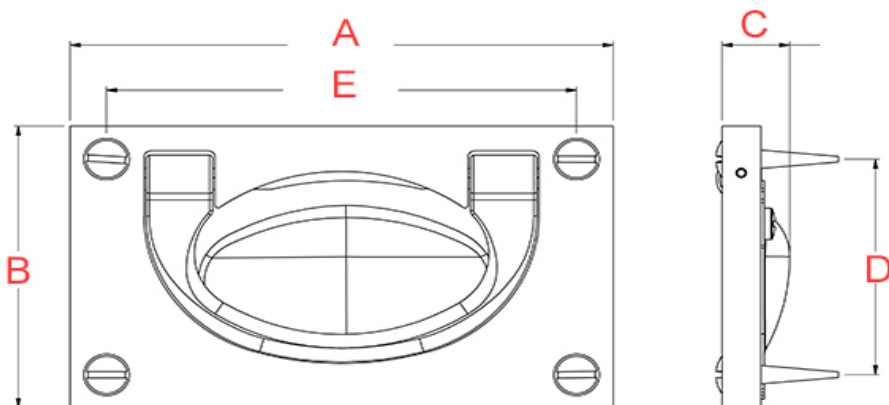
Le laiton massif, sélectionné pour sa robustesse et sa durabilité, est traité avec une finition laquée qui protège contre les taches et la corrosion, et ajoute une brillance éclatante qui met en valeur le design soigné de la poignée. Chaque détail est finement travaillé pour garantir une qualité et une esthétique sans compromis.

Cette poignée est le fruit d'une fabrication de précision anglaise, connue pour son attention méticuleuse aux détails et son engagement envers la qualité.

Description du produit :

Caractéristiques

- Poignée cuvette en laiton massif
- Finition soignée haut de gamme avec le soucis du détail
- Finition polie brillante vernie
- Fabrication de précision anglaise
- Visserie à bois en laiton incluse



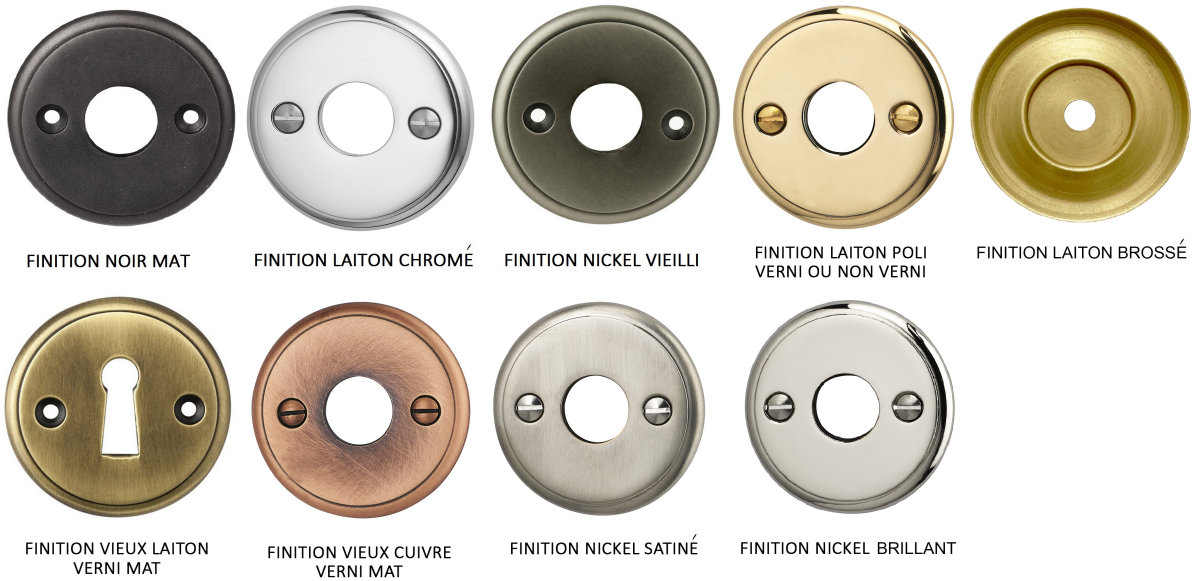
Référence	Longueur (A)	Largeur (B)	Épaisseur (c)	Entraxe largeur (D)	Entraxe longueur (E)
9113/LA/75/48	75 mm	48 mm	11 mm	36 mm	39 mm
9113/LA/90/50	90 mm	50 mm	11 mm	67 mm	77 mm

Questions fréquemment posées

- 1. Cette poignée existe-t-elle dans d'autres dimensions ?
 - Cette poignée cuvette encastrable n'existe que dans les deux tailles proposées sur notre site.
- 2. Cette poignée de meuble existe-t-elle dans d'autres finitions ?
 - Cette poignée cuvette existe également dans d'autres finitions, sur commande, dans un délai de 4 à 6 semaines en moyenne.

Nous pouvons avoir de nombreuses finitions : laiton brossé, laiton vieilli, laiton

chromé, nickel satiné, nickel vieilli, vieux cuivre, noir mat etc.



- 3. Cette poignée est-elle réalisable sur-mesure ?
 - Cette poignée cuvette en laiton n'existe pas dans d'autres dimensions et malheureusement, nous n'avons pas la capacité de la réaliser sur-mesure.

à savoir

Cette poignée est fabriquée à la main avec un soin particulier, ce qui signifie qu'il peut y avoir des variations dans le laiton. Cela ajoute un caractère unique et authentique à cette pièce.

Le laiton massif est résistant à toutes les conditions climatiques sans altérer la matière et la qualité. Mais de par sa nature, le laiton évoluera dans le temps. Cette poignée étant en laiton poli non verni, sa teinte est vouée à changer.

Cette poignée étant polie puis vernie pour figer sa finition, elle ne nécessite pas d'entretien régulier pour le raviver. Attention, elle peut en revanche être plus sensible aux rayures.

Galerie de produits :

