

## Poignée cuvette sur platine laiton poli



Prix du produit :

**30,12 € taxe inclu**

Codes produits :

Référence 9114/LA/XX

EAN13 : -

CUP : -

**caractéristiques du produit :**

Composition: Laiton

Longueur: 70 mm

Longueur: 80 mm

Fabrication: Italie

**Attributs du produit :**

Taille: 70 x 43 mm, 80 x 49 mm

### Description brève du produit :

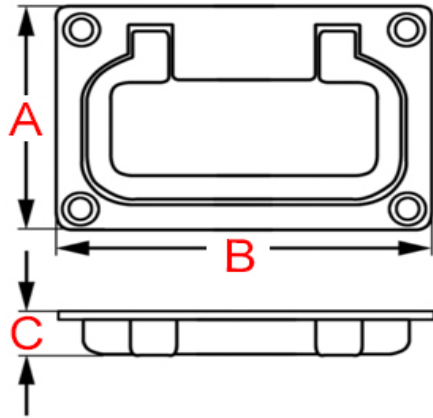
La poignée cuvette rectangulaire en finition laiton poli est un accessoire exquis qui combine élégance et fonctionnalité pour vos meubles.

Conçue pour une incrustation affleurante, elle offre une solution pratique et esthétique pour ouvrir et fermer en douceur une trappe, un tiroir ou tout autre élément de mobilier.

### Description du produit :

#### Caractéristiques

- Poignée de meuble ou de trappe en laiton massif
- Pose affleurante astucieuse
- Finition polie brillante non vernie
- Fabrication artisanale italienne
- Visserie à bois en laiton incluse



Référence	Longueur	Largeur	Épaisseur encastrement	Épaisseur platine
9114/LA/70	70 mm	43 mm	12 mm	1.5 mm
9114/LA/80	80 mm	49 mm	13 mm	1.5 mm

### Questions fréquemment posées

- 1. Cette poignée existe-t-elle dans d'autres dimensions ?
  - Cette poignée n'existe pas de série dans d'autres dimensions.
- 2. Cette poignée de meuble existe-t-elle dans d'autres finitions ?
  - Cette poignée existe également en laiton chromé, sur commande, dans un délai de 2 semaines en moyenne.
- 3. Cette poignée est-elle réalisable sur-mesure ?
  - Cette poignée cuvette en laiton n'existe pas dans d'autres dimensions et malheureusement, nous n'avons pas la capacité de la réaliser sur-mesure.

### à savoir

Cette poignée est fabriquée à la main avec un soin particulier, ce qui signifie qu'il peut y avoir des

variations dans le laiton. Cela ajoute un caractère unique et authentique à cette pièce.

Le laiton massif est résistant à toutes les conditions climatiques sans altérer la matière et la qualité. Mais de par sa nature, le laiton évoluera dans le temps. Cette poignée étant en laiton poli non verni, sa teinte est vouée à changer.

En effet, elle réagira à l'air et à l'humidité ; se patinera avec le temps en créant des variations de teintes. Un bon coup d'huile de coude permettra de retrouver tout son éclat d'origine. Pour cela, découvrez tous nos [produits d'entretien](#).

**Galerie de produits :**