

Équerre angle de meuble en 60x19mm



Prix du produit :

13,47 € taxe inclu

Codes produits :

Référence 1212/LA/60/19

EAN13 : -

CUP : -

caractéristiques du
produit :

Attributs du produit :

Composition: Laiton

Largeur: 19 mm

Longueur: 60 mm

Fabrication: Italie

Description brève du produit :

L'équerre d'angle en laiton poli est un accessoire élégant et fonctionnel conçu pour l'assemblage décoratif de meubles.

Chacune de ses faces est équipée de **deux trous pré-percés** pour la fixation.

L'équerre se fixe solidement sur les arêtes du meuble à l'aide de deux vis par face, ce qui assure une stabilité optimale.

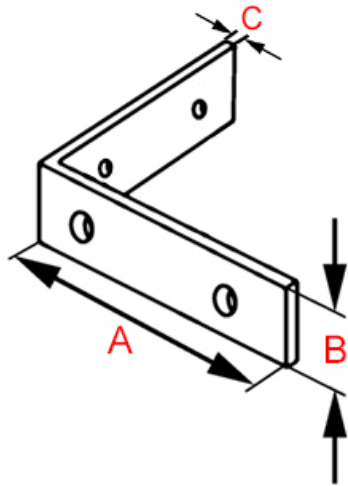
La **fixation se fait par l'extérieur**, ce qui signifie que les vis et les détails de l'équerre sont visibles, contribuant ainsi à l'aspect décoratif de l'assemblage.

Description du produit :

Caractéristiques

- Équerre de porte en laiton massif
- Pièce de protection décorative

- Finition polie brillant et non vernie
- Fabrication artisanale italienne
- Visserie à bois en laiton incluse

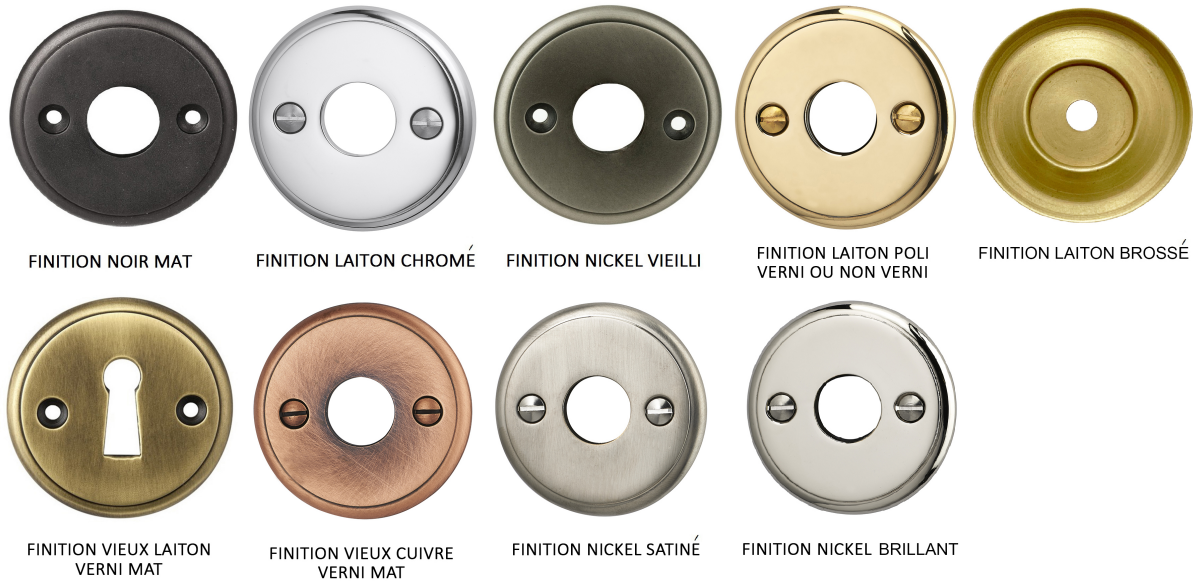


Référence	Longueur (A)	Largeur (B)	Épaisseur (c)
1212/LA/60/19	60 mm	19 mm	1 mm

Questions fréquemment posées

- 1. Comment se fixe cette équerre ?
 - Cette équerre se fixe par l'extérieur, en applique au niveau de la tranche du meuble ou de la malle.
- 2. Cette équerre existe-t-elle dans d'autres finitions ?
 - Ce coin de meuble est réalisable dans d'autres finitions, sur commande, dans un délai de 3 à 4 semaines en moyenne.

Nous pouvons avoir de nombreuses finitions : laiton brossé, laiton vieilli, laiton chromé, nickel satiné, nickel vieilli, vieux cuivre, noir mat etc.



Ces traitements de surface de grande qualité, réalisés lors d'un long processus de trempage à chaud dans divers bains, leur procure un grande longévité et une finition irréprochable. Pour toute demande de tarif sur ces finitions, nous vous invitons à nous contacter par mail.

- 3. Cette équerre peut-elle être réalisée sur-mesure ?
 - Cette équerre plate est réalisable dans toutes les formes et toutes les dimensions de votre choix, sans minimum de quantité. N'hésitez pas à nous contacter par mail pour toute demande de devis.

à savoir

Cette équerre est fabriquée à la main avec un soin particulier, ce qui signifie qu'il peut y avoir des variations dans le laiton. Cela ajoute un caractère unique et authentique à cette pièce.

Le laiton massif est résistant à toutes les conditions climatiques sans altérer la matière et la qualité. Mais de par sa nature, le laiton évoluera dans le temps. Cette équerre étant en laiton poli non verni, sa teinte est vouée à changer.

En effet, elle réagira à l'air et à l'humidité ; se patinera avec le temps en créant des variations de teintes. Un bon coup d'huile de coude permettra de retrouver tout son éclat d'origine. Pour cela, découvrez tous nos [produits d'entretien](#).

Galerie de produits :

