

Compas type barrette 300mm en laiton

Prix du produit :

51,47 € taxe inclu

Codes produits :

Référence 8749/LA/300/XX

EAN13 : -

CUP : -

**caractéristiques du
produit :**

Composition: Laiton

Longueur: 300 mm

Attributs du produit :

Coté: Gauche, Droit



Description brève du produit :

Compas de meuble ou de coffre de type barrette en laiton poli lourd pour l'ouverture et la fermeture d'un coffre, un bureau, un capot de secrétaire par exemple.

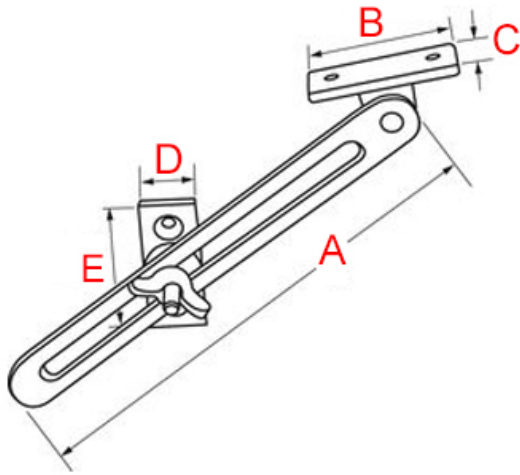
300 mm de longueur.

Fixation gauche ou droite à sélectionner.

Description du produit :

Caractéristiques

- Compas à barrette en laiton massif
- Finition polie brillante non vernie (polissage tonneau)
- Fabrication artisanale italienne
- Visserie à bois en laiton incluse



Référence	Longueur course (A)	Dimensions axe (BxC)	Platine de blocage (DxE)
8749/LA/300	290 mm	50 x 15 mm	22 x 60 mm

Questions fréquemment posées

- 1. Est-il disponible dans d'autres tailles ?
 - Ce compas n'existe pas dans d'autres dimensions.
- 2. Ce compas existe-t-il dans d'autres finitions ?
 - Ce compas n'existe pas dans d'autres finitions.
- 3. Ce compas est-il réalisable sur-mesure ?
 - Ce compas n'est pas réalisable sur-mesure.

à savoir

Ce compas est fabriqué à la main avec un soin particulier, ce qui signifie qu'il peut y avoir des variations dans le laiton. Cela ajoute un caractère unique et authentique à cette pièce.

Le laiton massif est résistant à toutes les conditions climatiques sans altérer la matière et la qualité. Mais de par sa nature, le laiton évoluera dans le temps. Ce compas étant en laiton poli non verni, sa teinte est vouée à changer.

En effet, il réagira à l'air et à l'humidité ; se patinera avec le temps en créant des variations de teintes. Un bon coup d'huile de coude permettra de retrouver tout son éclat d'origine. Pour cela, découvrez tous nos [produits d'entretien](#).

Galerie de produits :

