

Fermeture à tourillon en laiton poli



Prix du produit :

42,32 € taxe inclu

Codes produits :

Référence 8997/LA

EAN13 : -

CUP : -

caractéristiques du
produit :

Attributs du produit :

Composition: Laiton

Dimensions: 78 x 28
mm

Fabrication: France

Description brève du produit :

Fermeture avec tourillon en laiton poli massif de qualité, pour malle ou coffre en bois.

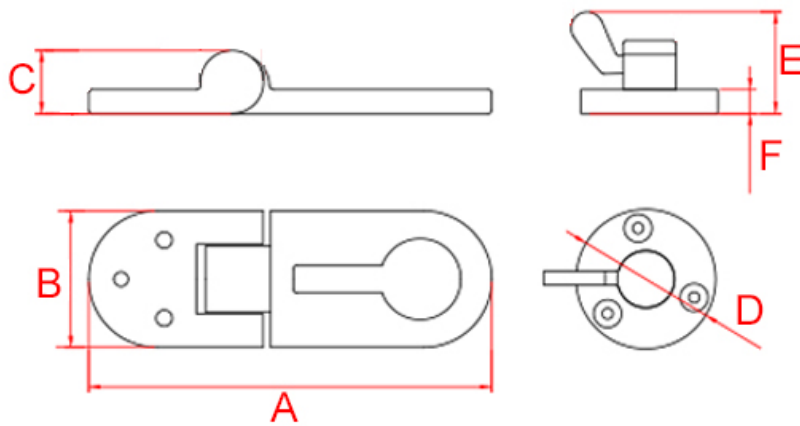
Autres finitions sur commande : nickel satiné, laiton brossé, laiton vieilli, noir mat...

Quincaillerie de fabrication française.

Description du produit :

Caractéristiques

- Fermeture de coffre en laiton massif
- Forme classique et traditionnelle
- Finition polie miroir non vernie
- Fabrication artisanale française
- Visserie à bois en laiton incluse



Référence	Dimensions totales (AxB)	Diamètre noeud (C)	Diamètre tourillon (D)	Saillie (E)	tourillon Épaisseur platine (F)
8997/LA	80 x 30 mm	11 mm	34 mm	32 mm	5 mm

Questions fréquemment posées

- 1. Comment se fixe cette fermeture à tourillon en laiton ?
 - Elle se fixe en façade de votre coffre ou votre malle. Positionnez le nœud à l'axe de l'ouverture, c'est-à-dire au niveau de la fente entre les 2 parties de votre coffret. Vissez dans un premier temps la partie charnière à battant, puis le tourillon, de telle sorte à ce qu'il tourne de manière fluide sur lui-même.
- 2. Cette fermeture existe-t-elle dans d'autres finitions ?
 - Cette fermeture à tourillon est réalisable dans d'autres finitions, sur commande, dans un délai de 3 à 4 semaines en moyenne.

Nous pouvons avoir de nombreuses finitions : laiton brossé, laiton vieilli, laiton chromé, nickel satiné, nickel vieilli, vieux cuivre, noir mat etc.



Ces traitements de surface de grande qualité, réalisés lors d'un long processus de trempage à chaud dans divers bains, leur procure un grande longévité et une finition irréprochable. Pour toute demande de tarif sur ces finitions, nous vous invitons à nous contacter par mail.

- 3. Cette fermoir est-il réalisable sur-mesure ?
 - Cette fermeture de meuble en laiton n'existe pas dans d'autres dimensions et malheureusement, nous n'avons pas la capacité de la réaliser sur-mesure.

à savoir

Cette fermeture à tourillon est fabriquée à la main avec un soin particulier, ce qui signifie qu'il peut y avoir des variations dans le laiton. Cela ajoute un caractère unique et authentique à cette pièce.

Le laiton massif est résistant à toutes les conditions climatiques sans altérer la matière et la qualité. Mais de par sa nature, le laiton évoluera dans le temps. Ce système de fermeture à tourillon étant en laiton poli non verni, sa teinte est vouée à changer.

En effet, il réagira à l'air et à l'humidité ; se patinera avec le temps en créant des variations de teintes. Un bon coup d'huile de coude permettra de retrouver tout son éclat d'origine. Pour cela, découvrez tous nos [produits d'entretien](#).

Galerie de produits :

