

# Applique hublot ovale en laiton petit modèle



Prix du produit :

**83,16 € taxe inclu**

Codes produits :

Référence 105/LA/444

EAN13 : -

CUP : -

caractéristiques du  
produit :

Attributs du produit :

Composition: Laiton

Hauteur: 190 mm

Largeur: 130 mm

Saillie: 100 mm

Douille: E27

Puissance max: 18W

Indice de protection: IP  
64

Voltage: 220/240V

## Description brève du produit :

Lampe tortue ovale de type hublot en laiton massif qui peut se fixer en extérieur.

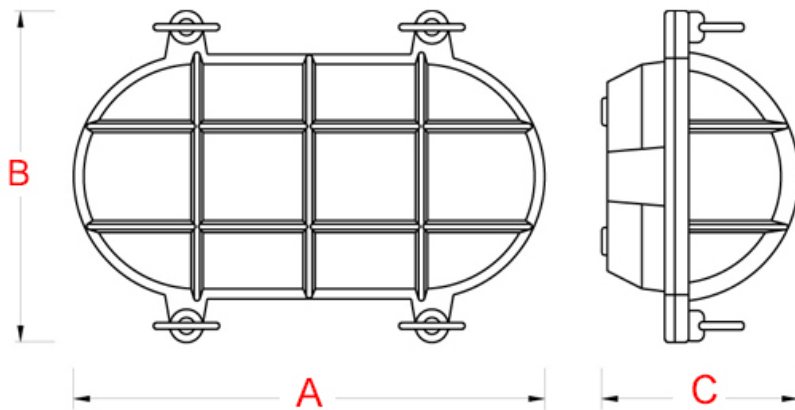
Fermeture du luminaire à partir 4 écrous papillon qui assurent l'étanchéité.

## Description du produit :

### Caractéristiques

- Applique oblongue en laiton massif
- Petit modèle, style industriel
- Finition polie brillante non vernie (polissage au tonneau)
- Fabrication artisanale grecque

- Visserie non incluse



Référence  
105/LA/444

hauteur (A)  
195 mm

Largeur (B)  
135 mm

Saillie (C)  
100 mm

### Questions fréquemment posées

- 1. Comment se fixe cette applique ?
  - Ce luminaire se fixe en applique sur un mur, par l'intérieur. Dévissez les 4 écrous papillon sur le devant de la lampe. Retirez le cache et le verre, et visser la cage arrière au mur par l'intérieur. Une fois vissé, remplacez tous les éléments dans le même ordre. La sortie électrique se trouve quand à elle sur le côté de la lampe
- 2. Cette applique existe-t-elle dans d'autres finitions ?
  - Cette applique existe également sur commande en laiton vieilli ou nickel mat, dans un délai de 4 à 5 semaines environ. N'hésitez pas à nous contacter pour en savoir plus.
- 3. Quelle ampoule dois-je acheter ?
  - Cette applique murale est compatible avec des ampoules à visser E27 et pour une

puissance maximale de 18W.

## à savoir

Cette applique est fabriquée à la main avec un soin particulier, ce qui signifie qu'il peut y avoir des variations dans le laiton. Cela ajoute un caractère unique et authentique à cette pièce.

Le laiton massif est résistant à toutes les conditions climatiques sans altérer la matière et la qualité. Mais de par sa nature, le laiton évoluera dans le temps. Cette applique étant en laiton poli non verni, sa teinte est vouée à changer.

En effet, elle réagira à l'air et à l'humidité ; se patinera avec le temps en créant des variations de teintes. Un bon coup d'huile de coude permettra de retrouver tout son éclat d'origine. Pour cela, découvrez tous nos [produits d'entretien](#).

**Galerie de produits :**