

Poignée plate profilée en laiton poli

Prix du produit :

15,66 € taxe inclu



Codes produits :

Référence P1000/LA/XX

EAN13 : -

CUP : -

caractéristiques du produit :

Composition: Laiton

Épaisseur: 1.5 mm

Largeur: 40 mm

Longueur: 30 mm | 50 mm | 150 mm

Entraxe / empattement: 16 mm

Fabrication: France

Attributs du produit :

Largeur: 30 mm, 50 mm, 150 mm

Description brève du produit :

Poignée profilé en laiton poli non verni (polissage extérieur uniquement) pour placard ou meuble de cuisine, facile à poser.

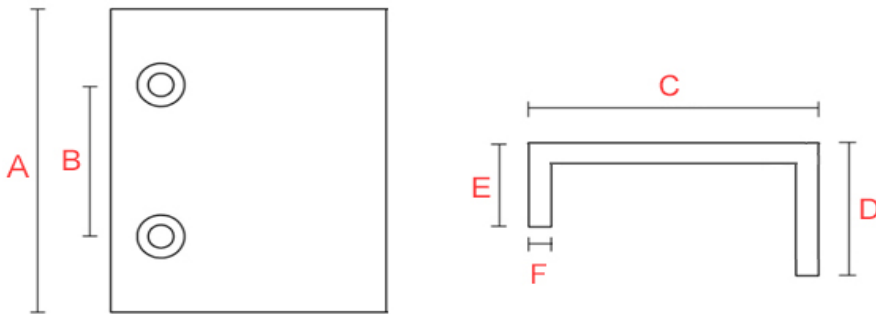
Modèle minimaliste.

Les fixations sont invisibles de l'extérieur puisqu'elles se placent à l'intérieur de la porte ou du tiroir et permettent ainsi de s'adapter à toutes les épaisseurs de meuble.

Description du produit :

Caractéristiques

- Poignée de meuble en laiton massif
- Design moderne
- Finition polie miroir non vernie
- Fabrication artisanale française
- Visserie à bois en laiton incluse



Référence	Longueur (A)	Entraxe (B)	Largeur (c)	Retombée (D)	Façade (E)	épaisseur (F)
P1000/LA/30	30 mm	16 mm	40 mm	8 mm	20 mm	1.5 mm
P1000/LA/50	50 mm	16 mm	40 mm	8 mm	20 mm	1.5 mm
P1000/LA/150	150 mm	65 mm	40 mm	8 mm	20 mm	1.5 mm

Questions fréquemment posées

- 1. Cette poignée existe-t-elle dans d'autres dimensions ?
 - Cette poignée n'existe pas de série dans d'autres dimensions.
- 2. Cette poignée de meuble existe-t-elle dans d'autres finitions ?
 - Cette poignée de meuble est réalisable dans d'autres finitions, sur commande, dans un délai de 3 à 4 semaines en moyenne.

Nous pouvons avoir de nombreuses finitions : laiton brossé, laiton vieilli, laiton chromé, nickel satiné, nickel vieilli, vieux cuivre, noir mat etc.



Ces traitements de surface de grande qualité, réalisés lors d'un long processus de trempage à chaud dans divers bains, leur procure un grande longévité et une finition irréprochable. Pour toute demande de tarif sur ces finitions, nous vous invitons à nous contacter par mail.

- 3. Est-il possible de réaliser cette poignée sur-mesure ?
 - Nous pouvons réaliser cette poignée sur-mesure, selon vos dimensions, sans limite de quantité. N'hésitez pas à nous envoyer un mail pour obtenir un chiffrage.

à savoir

Cette poignée est fabriquée à la main avec un soin particulier, ce qui signifie qu'il peut y avoir des variations dans le laiton. Cela ajoute un caractère unique et authentique à cette pièce.

Le laiton massif est résistant à toutes les conditions climatiques sans altérer la matière et la qualité. Mais de par sa nature, le laiton évoluera dans le temps. Cette poignée étant en laiton poli non verni, sa teinte est vouée à changer.

En effet, elle réagira à l'air et à l'humidité ; se patinera avec le temps en créant des variations de teintes. Un bon coup d'huile de coude permettra de retrouver tout son éclat d'origine. Pour cela, découvrez tous nos [produits d'entretien](#).

Galerie de produits :

