

# Pontet bronze sur platine oblong



Prix du produit :

**61,81 € taxe inclu**

Codes produits :

Référence 0508/BR

EAN13 : -

CUP : -

caractéristiques du  
produit :

Attributs du produit :

Composition: Bronze

Épaisseur: 5 mm

Ouverture: Ø 17 mm

Dimensions platine: 88  
x 25 mm

Fabrication: Angleterre

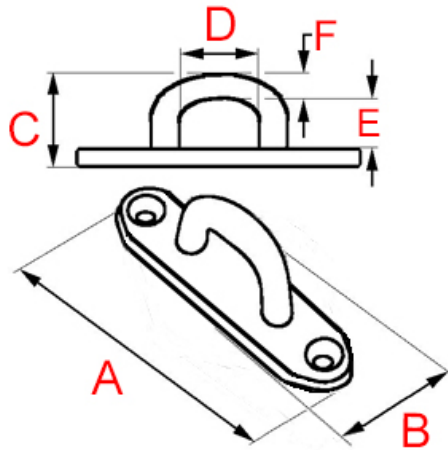
Description brève du produit :

Pontet en bronze massif sur platine de forme oblongue.

Description du produit :

## Caractéristiques

- Grand pontet en bronze massif
- Grande robustesse
- Finition poli brillante non vernie (polissage tonneau)
- Fabrication artisanale anglaise
- Visserie bronze non incluse



Référence	Longueur (A)	Largeur (B)	Saillie (c)	Passage (DxE)	Épaisseur (F)
0508/BR	88 mm	25 mm	30 mm	17 mm	9 mm

### Questions fréquemment posées

- 1. comment se fixe ce pontet ?
  - Ce pontet se fixe en applique et doit être fixé avec 2 vis en bronze. La visserie en bronze n'est pas fournie mais est disponible à la vente sur notre site.
- 2. Ce pontet existe-t-il dans d'autres finitions ?
  - Ce pontet n'existe pas dans d'autres finitions.
- 3. Est-il disponible dans d'autre taille ?
  - Ce point d'ancrage n'existe pas dans d'autres dimensions.

### à savoir

Ce pontet est fabriqué à la main avec un soin particulier, ce qui signifie qu'il peut y avoir des variations dans le bronze. Cela ajoute un caractère unique et authentique à cette pièce.

Le bronze massif est résistant à toutes les conditions climatiques sans altérer la matière et la qualité. Mais de par sa nature, le bronze évoluera dans le temps. Ce pontet étant en laiton poli non verni, sa teinte est vouée à changer.

En effet, il réagira à l'air et à l'humidité ; se patinera avec le temps en créant des variations de teintes. Un bon coup d'huile de coude permettra de retrouver tout son éclat d'origine. Pour cela, découvrez tous nos [produits d'entretien](#).

**Galerie de produits :**