

Serrure + verrou pour porte à galandage en laiton brossé



Prix du produit :

87,26 € taxe inclu

Codes produits :

Référence 1200/LA/45

EAN13 : -

CUP : -

**caractéristiques du
produit :**

Attributs du produit :

Composition: Laiton

Épaisseur: 40-45 mm
(porte)

Hauteur: 100 mm
(coffre)

Profondeur: 70 mm
(coffre)

Entraxe / empattement:
50 mm

Description brève du produit :

Améliorez la fonctionnalité et l'esthétique de votre porte à galandage avec notre système complet de fermeture, conçu en laiton satiné et laqué. Cet ensemble sophistiqué est spécialement conçu pour s'intégrer parfaitement avec les portes coulissantes modernes.

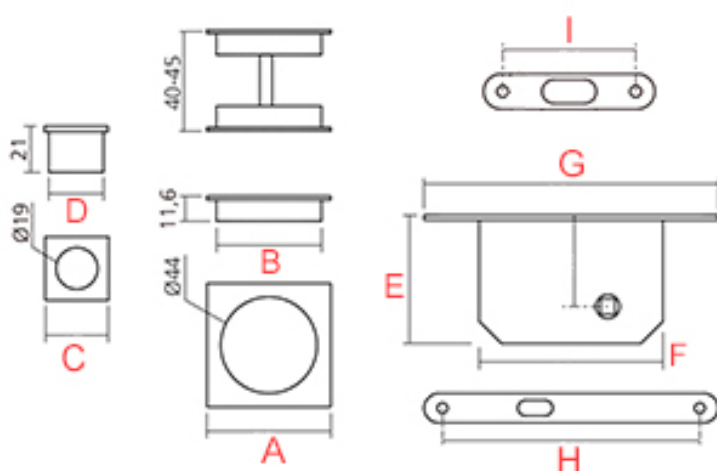
Il comprend une serrure, un verrou de condamnation et de dé-condamnation montés sur une platine carrée, ainsi qu'un doigt de tirage discrètement encastrable sur le champ de la porte.

L'ensemble du système est conçu pour être encastré de manière à affleurer parfaitement avec la surface de la porte, garantissant un rendu épuré et sans aspérité. Ce design affleurant est essentiel pour permettre à la porte de coulisser sans accroc dans son chambranle, assurant une ouverture et une fermeture fluides et silencieuses.

Description du produit :

Caractéristiques

- Poignée de porte à galandage en laiton massif et sa serrure
- Finition satinée vernie
- Fabrication de précision espagnole
- Visserie à bois en laiton incluse



Référence	Dimensions poignée (AxB)	Dimensions passe-doigts (Cx D)	Dimensions coffre (ExF)	Longueur tête (G)	Entraxe tête (H)
1200/LA/45	53 x 48.5 mm	27 x 25 mm	70 x 100 mm	160 mm	140 mm

Questions fréquemment posées

- 1. Ce lot existe-t-il dans d'autres finitions ?
 - Ce lot est réalisable dans d'autres finitions, sur commande, dans un délai de 4 à 6 semaines en moyenne.

Nous pouvons avoir de nombreuses finitions : laiton brossé, laiton vieilli, laiton chromé, nickel satiné, nickel vieilli, inox brossé, graphite, noir mat etc.



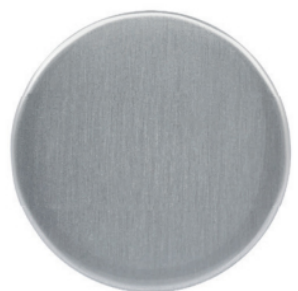
Laiton brossé
verni mat



Laiton poli verni
brillant



Laiton chromé poli
brillant



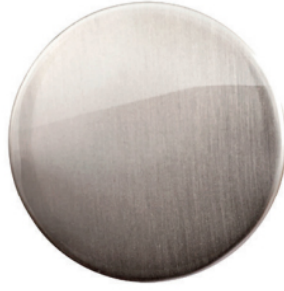
Laiton chromé satiné



Graphite / carbone



Noir mat



Nickel satiné



Inox brossé

Ces traitements de surface de grande qualité, réalisés lors d'un long processus de trempage à chaud dans divers bains, leur procure un grande longévité et une finition irréprochable. Pour toute demande de tarif sur ces finitions, nous vous invitons à nous contacter par mail.

- 2. Ces poignées peuvent elles être réalisées sur-mesure ?
 - Malheureusement, nous n'avons pas la capacité de réaliser cette poignée sur-mesure.

à savoir

Cet ensemble est fabriqué à la main avec un soin particulier, ce qui signifie qu'il peut y avoir des variations dans le laiton. Cela ajoute un caractère unique et authentique à cette pièce.

Le laiton massif est résistant à toutes les conditions climatiques sans altérer la matière et la qualité. Mais de par sa nature, le laiton évoluera dans le temps s'il n'est pas verni.

Ce lot étant brossé puis verni pour figer sa finition, il ne nécessite pas d'entretien régulier pour le ravier. Attention, il peut en revanche être plus sensible aux rayures.

Galerie de produits :

