

# Applique murale coupole déportée et réglable en laiton massif



**Prix du produit :**

**159,80 € taxe inclu**

**Codes produits :**

Référence MLWL/LA/175

EAN13 : -

CUP : -

**caractéristiques du  
produit :**

**Attributs du produit :**

Composition: Laiton

Diamètre base / pied: 8  
cm (support mural)

Largeur: 16 cm

Saillie: 27 cm

Douille: E27

Puissance max: 60W

Indice de protection: IP  
20

Fabrication: Irlande

Voltage: 220/240V

## **Description brève du produit :**

Cette applique murale en laiton massif laqué brillant est un luminaire de style industriel très élégant. Elle est équipée d'un magnifique abat-jour en forme de coupole, ce qui lui donne une touche moderne et chic. Avec son bras déporté et réglable, elle peut être utilisée comme lampe de chevet ou pour éclairer un espace précis et créer une ambiance chaleureuse.

Le produit est fabriqué à la main avec un soin particulier, ce qui signifie qu'il peut y avoir des variations dans le métal. Cela ajoute au caractère unique et à l'authenticité de chaque pièce. Cette applique murale est non seulement fonctionnelle, mais aussi un objet d'art en soi.

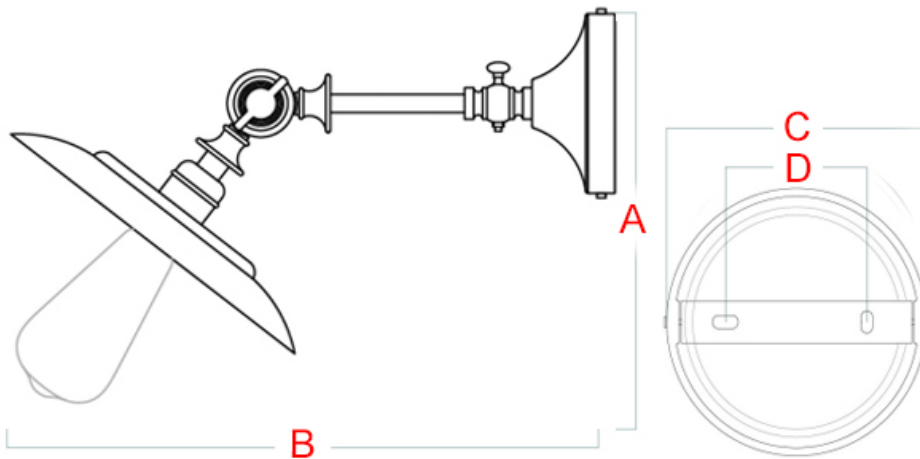
*Autres finitions sur demande (Ampoule non fournie)*

**Quantité restante : 2**

**Description du produit :**

### Caractéristiques

- Lampe en applique en laiton massif
- modèle inclinable au style industriel
- Finition polie miroir vernie
- Fabrication irlandaise de précision
- Visserie non incluse



Référence	Diamètre coupole	Hauteur (A)	Saillie (B)	Diamètre (c)	base Entraxe (D)
MLWL/LA/175	160 mm	145 mm	270 mm	80 mm	40 mm

### Questions fréquemment posées

- 1. Comment se fixe cette applique ?
  - Ce luminaire se fixe en applique sur un mur. Dévissez les 2 petites vis à métaux se trouvant sur le coté du pied de la lampe. Cela permettra de détacher le pontet ou la platine de fixation mural, pattes vers vous. Vissez au mur ce pontet à l'emplacement

souhaité à l'aide d'un niveau. Remplacez ensuite le luminaire en veillant à axer les trous latéraux aux pattes du pontet de fixation. Enfin revisser les 2 petites vis mise de coté au départ.

- 2. Cette applique existe-t-elle dans d'autres finitions ?
  - Cette applique existe également sur commande en laiton vieilli, argent vieilli et laiton brossé dans un délai de 4 à 6 semaines en moyenne.
- 3. Quelle ampoule dois-je acheter ?
  - Cette applique murale est compatible avec des ampoules à visser E27 et pour une puissance maximale de 60w. Esthétiquement nous vous conseillons de choisir un modèle d'ampoule forme globe ou goutte d'eau, dans un diamètre assez important.

## **à savoir**

Cette applique est fabriquée à la main avec un soin particulier, ce qui signifie qu'il peut y avoir des variations dans le laiton. Cela ajoute un caractère unique et authentique à cette pièce.

Le laiton massif est résistant à toutes les conditions climatiques sans altérer la matière et la qualité. Mais de par sa nature, le laiton évoluera dans le temps s'il n'est pas verni.

Ce luminaire étant poli puis verni pour figer sa finition, il ne nécessite pas d'entretien régulier pour le raviver. Attention, il peut en revanche être plus sensible aux rayures.

**Galerie de produits :**

