

Poignée cuvette 50mm ronde visserie invisible en laiton poli



Prix du produit :

21,13 € taxe inclu

Codes produits :

Référence 580/LA/50

EAN13 : -

CUP : -

**caractéristiques du
produit :**

Composition: Laiton

Diamètre: 50 mm

Épaisseur: 10 mm

Fabrication: Italie

Attributs du produit :

Description brève du produit :

Poignée anneau cuvette encastrable ronde en laiton poli brillant non verni de 50mm de diamètre.

Elle devra être incrustée affleure sur une trappe, un tiroir, un meuble etc.

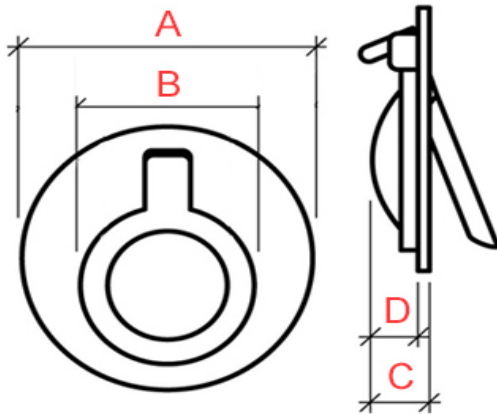
La fixation s'effectue par l'arrière de la poignée. La visserie est invisible pour plus d'esthétisme et d'élégance.

Description du produit :

Caractéristiques

- Poignée cuvette de meuble en laiton massif
- Pose en invisible affleurante avec vissage par l'arrière
- Finition polie brillante non vernie
- Fabrication artisanale Française

- Visserie à métaux incluse



Référence	diamètre (A)	diamètre (B)	diamètre anneau	Encastrement (c)	Épaisseur (D)	plaque
580/LA/50	50 mm	30 mm		10 mm	3 mm	

Questions fréquemment posées

- 1. Cette poignée existe-t-elle dans d'autres dimensions ?
 - Cette poignée cuvette ronde n'existe pas dans d'autres dimensions.
- 2. Cette poignée cuvette existe-t-elle dans d'autres finitions ?
 - Cette poignée est réalisable dans d'autres finitions, sur commande, dans un délai de 3 à 4 semaines en moyenne.

Nous pouvons avoir de nombreuses finitions : laiton brossé, laiton vieilli, laiton chromé, nickel satiné, nickel vieilli, vieux cuivre, noir mat etc.



Ces traitements de surface de grande qualité, réalisés lors d'un long processus de trempage à chaud dans divers bains, leur procure un grande longévité et une finition irréprochable. Pour toute demande de tarif sur ces finitions, nous vous invitons à nous contacter par mail.

- 3. Cette poignée est-elle réalisable sur-mesure ?
 - Cette poignée en laiton n'existe pas dans d'autres dimensions et malheureusement, nous n'avons pas la capacité de la réaliser sur-mesure.

à savoir

Cette poignée est fabriquée à la main avec un soin particulier, ce qui signifie qu'il peut y avoir des variations dans le laiton. Cela ajoute un caractère unique et authentique à cette pièce.

Le laiton massif est résistant à toutes les conditions climatiques sans altérer la matière et la qualité. Mais de par sa nature, le laiton évoluera dans le temps. Cette poignée étant en laiton poli non verni, sa teinte est vouée à changer.

En effet, elle réagira à l'air et à l'humidité ; se patinera avec le temps en créant des variations de teintes. Un bon coup d'huile de coude permettra de retrouver tout son éclat d'origine. Pour cela, découvrez tous nos [produits d'entretien](#).

Galerie de produits :

