

Support porte-cintres pour facing laiton



Prix du produit :

59,95 € taxe inclu

Codes produits :

Référence 4502/LA/XX

EAN13 : -

CUP : -

caractéristiques du
produit :

Composition: laiton

plaqué or

Saillie: 30 mm | 50 mm

|

Fabrication: Danemark

Attributs du produit :

Longueur: 30 mm, 50
mm

Description brève du produit :

Noble et robuste crochet à suspendre en laiton, pouvant faire office de **support porte-cintre** pour **facing**.

Ce porte-vêtements cylindrique, en laiton est recouvert d'une **dorure** pour une protection optimale contre le ternissement.

Ces crochets cylindriques se terminent par une large pastille permettant de retenir les cintres. La fixation murale est invisible, cachée par un manchon fileté.

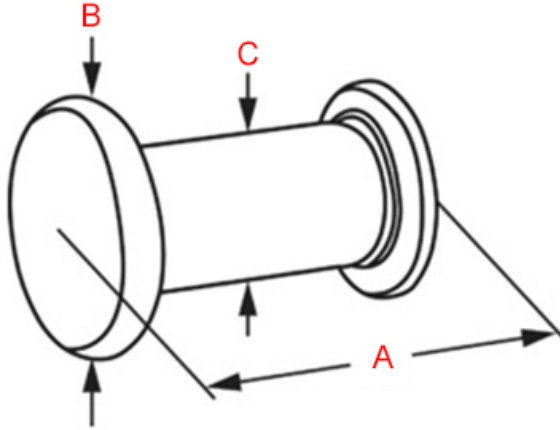
ils sont disponibles en 2 longueurs : 30mm ou 50mm.

Description du produit :

Caractéristiques

- Support en laiton massif

- Produit en laiton avec placage en or
- Fabrication artisanale danoise
- Visserie à bois en laiton incluse



Référence	Longueur (A)	diamètre bouton (B)	Diamètre tube (c)
4502/LA/30	30 mm	21 mm	12 mm
4502/LA/50	50 mm	21 mm	12 mm

Questions fréquemment posées

- 1. Comment se fixe ce support ?
 - Ce crochet se fixe en applique sur un mur ou une porte. Vissez sur votre mur au préalable l'insert fraisé et fileté à l'aide de la vis fournie. Assurez vous que l'insert ne bouge pas et ne tourne pas sur lui-même, puis visser par dessus le crochet jusqu'à toucher le mur.
- 2. Ce crochet existe-t-il dans d'autres finitions ?
 - Ce crochet existe également en laiton chromé sur commande, dans un délai de 2 semaines environ.
- 3. Est-il disponible dans d'autre taille ?

- Ce crochet type facing n'existe pas dans d'autres dimensions.

à savoir

Ces accroches sont fabriqués à la main avec un soin particulier, ce qui signifie qu'il peut y avoir des variations dans le laiton. Cela ajoute un caractère unique et authentique à cette pièce.

Le laiton massif est résistant à toutes les conditions climatiques sans altérer la matière et la qualité. Mais de par sa nature, le laiton évoluera dans le temps s'il n'est pas verni.

C support étant recouvert d'une dorure pour figer sa finition, elle ne nécessite pas d'entretien régulier pour le raviver. Attention, il peut en revanche être plus sensible aux rayures.

Galerie de produits :