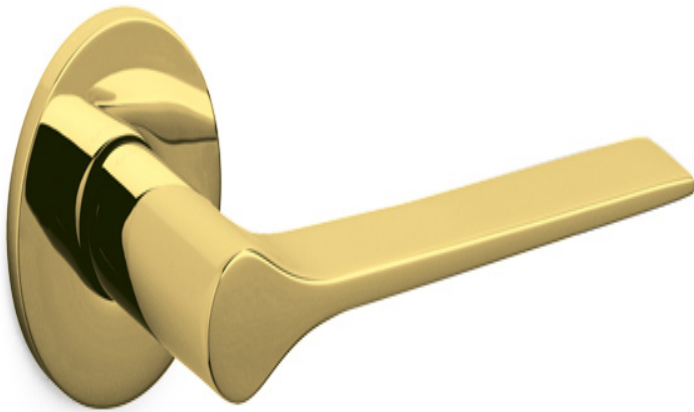


Poignée de porte en laiton poli fine et minimaliste



Prix du produit :

216,60 € taxe inclu

Codes produits :

Référence LAM/LA/XX

EAN13 : -

CUP : -

**caractéristiques du
produit :**

Composition: Laiton

Fabrication: Italie

Attributs du produit :

Option: Béquille,
Béquille + clé L,
Béquille + CY, Béquille
+ Condamn.

Description brève du produit :

Transformez instantanément l'esthétique de votre espace avec notre ensemble de poignées de porte minimalistes. Leur style fin et moderne et également leur forme lame donne à votre intérieur toute l'élégance qu'il mérite.

Conçues pour allier fonctionnalité et élégance épurée, ces poignées de porte incarnent la simplicité mais sophistiquée.

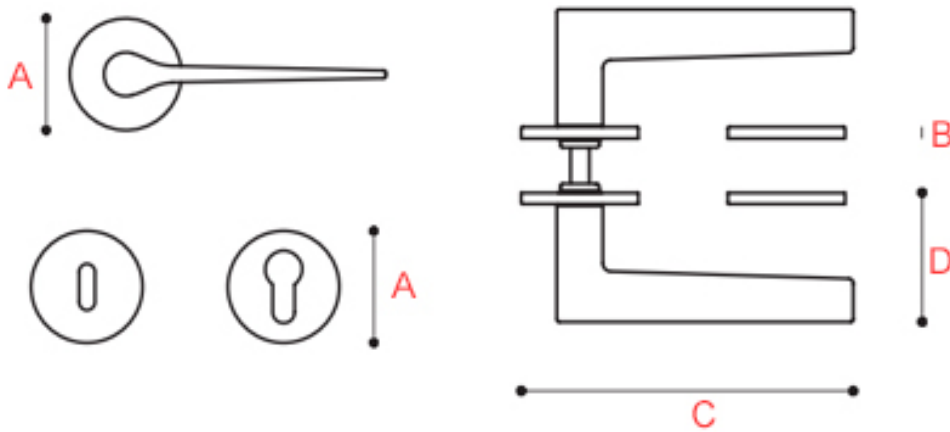
Les poignées sont livrées avec carré de 7 et avec adaptateur en carré de 8mm sur demande.

Description du produit :

Caractéristiques

- Poignée de porte en laiton massif
- Design fin, minimaliste et finition de luxe
- Finition polie miroir non vernie

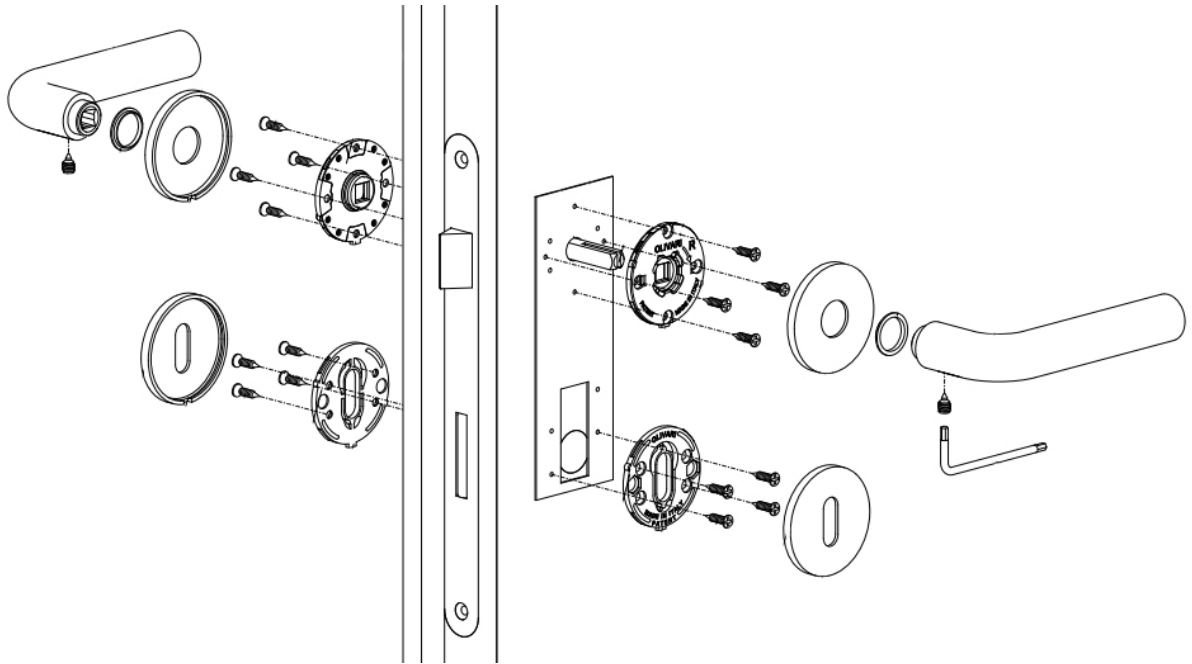
- Fabrication de précision italienne
- Visserie à bois et métaux incluse
-



Référence	Diamètre rosace (A)	épaisseur rosace (B)	Longueur poignée (c)	Saillie (D)	Dimensions carré fourni
LAM/LA	51 mm	5 mm	145 mm	58 mm	7 mm

Questions fréquemment posées

- 1. Comment fixer ma poignée ?



- 2. Cette poignée existe-t-elle dans d'autres finitions ?
 - Cette poignée est réalisable dans d'autres finitions, sur commande, dans un délai de 4 à 5 semaines en moyenne.

Nous pouvons avoir de nombreuses finitions : laiton brossé, laiton vieilli, laiton chromé, nickel satiné, nickel vieilli, cuivré, noir mat etc.



Ces traitements de surface de grande qualité, réalisés lors un long processus de trempage à chaud dans divers bains, leur procure un grande longévité et une finition irréprochable. Pour toute demande de tarif sur ces finitions, nous vous invitons à nous contacter par mail.

- 3. Comment composer mon ensemble de porte ?

- Cette poignée de porte est fournie avec sa rosace décorative de béquille. vous pouvez également choisir dans le menu déroulant l'option entrée de clé (L), entrée de cylindre (Y) ou bouton de condamnation. Ainsi, nous vous fournirons les rosaces correspondantes.

à savoir

Cette poignée de porte est fabriquée à la main avec un soin particulier, ce qui signifie qu'il peut y avoir des variations dans le laiton. Cela ajoute un caractère unique et authentique à cette pièce.

Le laiton massif est résistant à toutes les conditions climatiques sans altérer la matière et la qualité. Mais de par sa nature, le laiton évoluera dans le temps. Cette poignée étant en laiton poli non verni, sa teinte est vouée à changer.

En effet, elle réagira à l'air et à l'humidité ; se patinera avec le temps en créant des variations de teintes. Un bon coup d'huile de coude permettra de retrouver tout son éclat d'origine. Pour cela, découvrez tous nos [produits d'entretien](#).

Galerie de produits :

